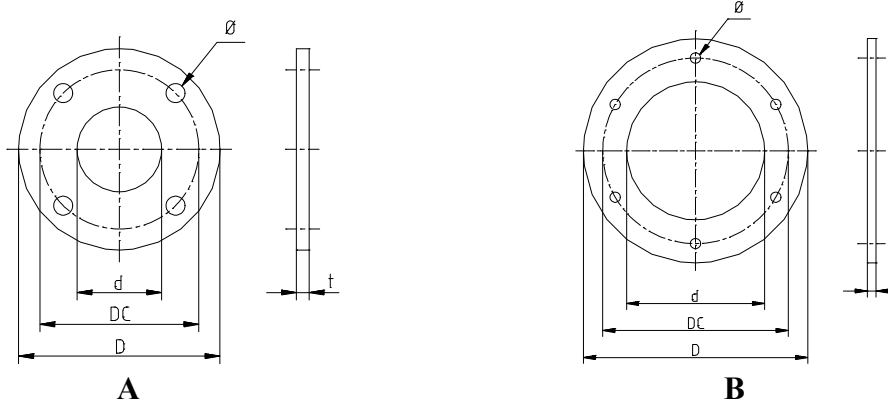


Hovedmål: Svejseflanger for MPTK/MPTK-I/MPTKR-I og DG/DG-I/DGR-I. Side 1 af 1
Principal Measurements: Welding flange for MPTK/MPTK-I/MPTKR-I and DG/DG-I/DGR-I.
Hauptmasse: Schweissflansche für MPTK/MPTK-I/MPTKR-I und DG/DG-I/DGR-I.
Encombremets: Flasques à souder pour MPTK/MPTK-I/MPTKR-I et DG/DG-I/DGR-I.



A: Afgangsfange/ Outlet flange/ Flansch Druckseite/ Flasque sortie

Varenr. Article no. Artikel-Nr. Code no.	Pumpeserie Pump series Pumpenreihe Série de pompe	Materiale Material Werkstoff Matériaux	DIN 2573 PN 6 Dim. [mm]				
			MPTK 150 2576 PN 10 Dim. [mm]				
			D	DC	d	ø	t
7713006/7715021	50	W1.0038/ W1.4404	ø110	90	ø52	4 x ø10	8
7713052/7715004	65	W1.0038/ W1.4404	ø160	130	ø69	4 x ø14	8
7713053/7715005	80	W1.0038/ W1.4404	ø192	150/160	ø82	4 x ø18	10
7713054/7715006	105	W1.0038/ W1.4404	ø212	170/180	ø107	4 x ø18	10
7713009/7715025	150	W1.0038/ W1.4404	ø285	240	ø152	8 x ø22	12

B: Indsugningsflange/ Inlet flange/ Flansch Saugseite/ Flasque entrée

Varenr. Article no. Artikel-Nr. Code no.	Pumpeserie Pump series Pumpenreihe Série de pompe	Materiale Material Werkstoff Matériaux	Dim. [mm]				
			D	DC	d	ø	t
Uden knivsystem/Without knife system/Ohne Messersystem/Sans système dilacérateur.							
7713007/7715022	50	W1.0038/ W1.4404	ø115	102	ø65	6x ø07	5
7713055/7715007	65	W1.0038/ W1.4404	ø160	140	ø100	6x ø10	8
7713056/7715008	80	W1.0038/ W1.4404	ø190	170	ø130	6x ø10	8
7713057/7715009	105	W1.0038/ W1.4404	ø243	215	ø160	6x ø12	10
7713010/7715024	150	W1.0038/ W1.4404	ø243	215	ø170	6x ø12	10
Med knivsystem/With knife system/Mit Messersystem/Avec système dilacérateur.							
77130008/7715023	50	W1.0038/ W1.4404	ø192	177	ø154	6x ø07	5
7713058/7715010	65	W1.0038/ W1.4404	ø242	226	ø190	6x ø10	8
7713059/7715011	80	W1.0038/ W1.4404	ø284	265	ø222	6x ø10	10
7713060/7715012	105	W1.0038/ W1.4404	ø348	324	ø274	6x ø12	10
7713011/7715026	150	W1.0038/ W1.4404	ø380	354	ø305	8x ø12	10

Ret til tekniske ændringer forbeholdes. - We reserve the right to make technical alterations.
 Technische und massliche Änderungen vorbehalten. - Sous réserve de modifications techniques.