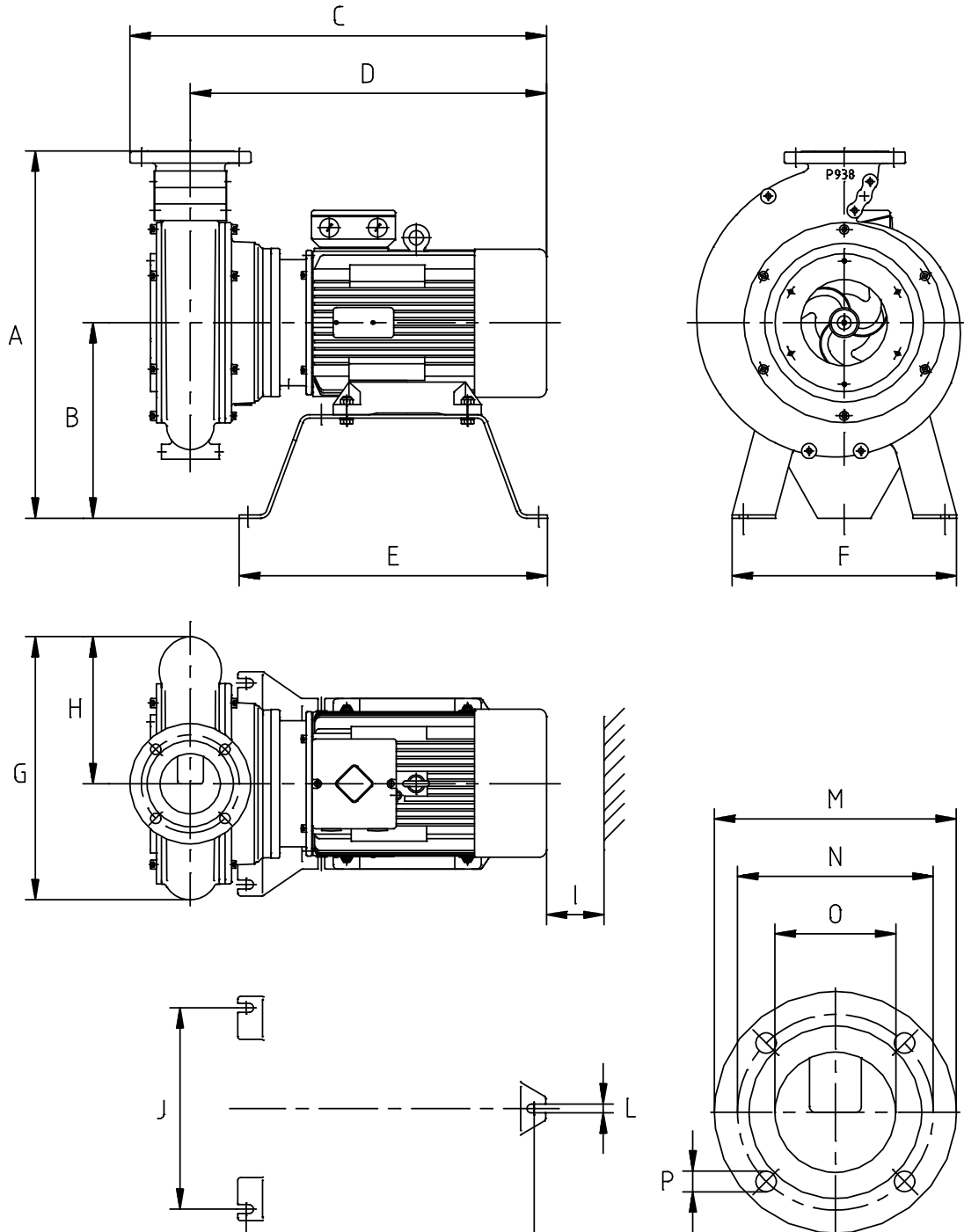


Motorpumpe / Motor pump / Motorpumpe / Motopompe

Type MPTK 0°

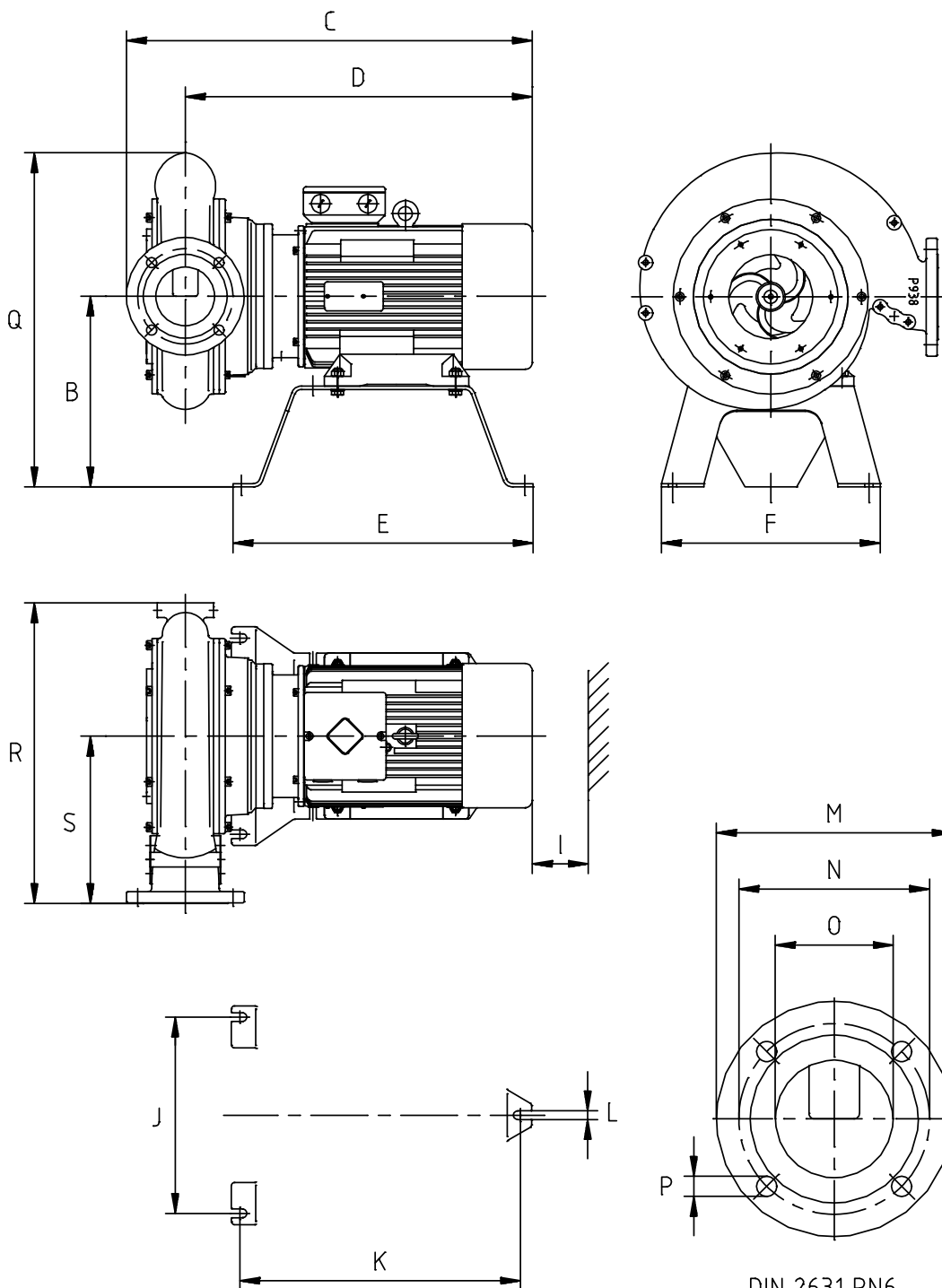


DIN 2631 PN6
 MPTK 150 DIN 2632 PN10

Ret til tekniske ændringer forbeholdes - We reserve the right to make technical alterations
 Technische und maßliche Änderungen vorbehalten - Sous réserve de modifications techniques.

Motorpumpe / Motor pump / Motorpumpe / Motopompe

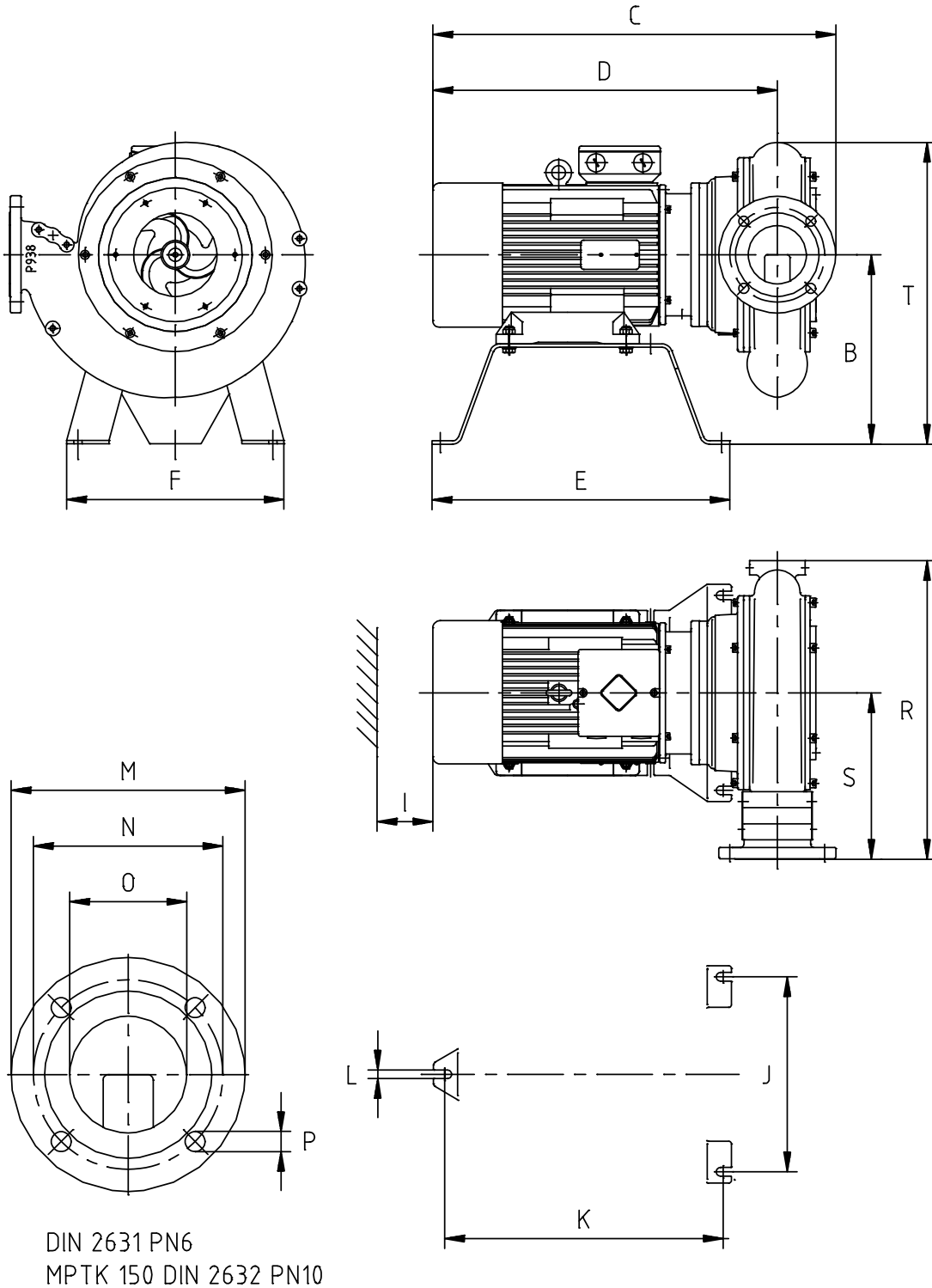
Type MPTK +90°



DIN 2631 PN6
MPTK 150 DIN 2632 PN10

Motorpumpe / Motor pump / Motorpumpe / Motopompe

Type MPTK -90°



HOVEDMÅL OG BEFÆSTIGELSESPUNKTER - PRINCIPAL MEASUREMENTS & FIXING POINTS

HAUPTMAßE UND BEFESTIGUNGSPUNKTE - ENCOMBREMENTS ET POINTS DE FIXATION

Side 4/5

Motorpumpe / Motor pump / Motorpumpe / Motopompe Type MPTK 50 - 150

Mellemtryk - Mittlerer Druck - Medium pressure - Moyenne pression.

| Varenr./ Article no./ Artikel Nr./ Code no. (400V) | Type/ Typ | Effekt/ Power/ Leist./ Puiss. [kW] | Dimensioner/ Dimensions/ Dimensionen/ Dimensions [mm] | | | | | | | | | | | | | | | | | | | |
|--|--------------|--|---|-----|-----|-----|-----|-----|-----|-----|----|-----|-----|------|------|------|------|--------|-----|-----|-----|-----|
| | | | A | B | C | D | E | F | G | H | I | J | K | L | M | N | O | P | Q | R | S | T |
| 2504196 | MPTK 50 | 0,55 | 295 | 135 | 360 | 305 | 330 | 200 | 250 | 135 | 16 | 175 | 230 | 12 | Ø110 | Ø90 | Ø50 | 4x ø10 | 270 | 290 | 160 | 250 |
| 2504197 | MPTK 50 | 0,75 | 295 | 135 | 360 | 305 | 330 | 200 | 250 | 135 | 16 | 175 | 230 | 12 | Ø110 | Ø90 | Ø50 | 4x ø10 | 270 | 290 | 160 | 250 |
| 2504798 | MPTK 65 | 1,1 | 455 | 250 | 455 | 375 | 420 | 310 | 320 | 175 | 16 | 270 | 390 | 15,5 | Ø160 | Ø130 | Ø67 | 4x ø14 | 425 | 371 | 205 | 395 |
| 2504701 | MPTK 65 | 1,5 | 455 | 250 | 480 | 400 | 420 | 310 | 320 | 175 | 16 | 270 | 390 | 15,5 | Ø160 | Ø130 | Ø67 | 4x ø14 | 425 | 371 | 205 | 395 |
| 2504702 | MPTK 65 | 2,2 | 455 | 250 | 490 | 410 | 420 | 310 | 320 | 175 | 18 | 270 | 390 | 15,5 | Ø160 | Ø130 | Ø67 | 4x ø14 | 425 | 371 | 205 | 395 |
| 2504803 | MPTK 80 | 3,0 | 522 | 280 | 570 | 475 | 490 | 340 | 370 | 205 | 20 | 300 | 460 | 15,5 | Ø190 | Ø150 | Ø80 | 4x ø18 | 485 | 432 | 242 | 445 |
| 2504804 | MPTK 80 | 4,0 | 522 | 280 | 605 | 510 | 490 | 340 | 370 | 205 | 20 | 300 | 460 | 15,5 | Ø190 | Ø150 | Ø80 | 4x ø18 | 485 | 432 | 242 | 445 |
| 2504805 | MPTK 80 | 5,5 | 522 | 280 | 635 | 540 | 490 | 340 | 370 | 205 | 35 | 300 | 460 | 15,5 | Ø190 | Ø150 | Ø80 | 4x ø18 | 485 | 432 | 242 | 445 |
| 2504907 | MPTK 105 | 7,5 | 640 | 340 | 670 | 565 | 545 | 390 | 460 | 250 | 35 | 350 | 515 | 15,5 | Ø210 | Ø170 | Ø105 | 4x ø18 | 590 | 534 | 300 | 545 |
| 2504911 | MPTK 105 | 11,0 | 640 | 340 | 720 | 615 | 545 | 390 | 460 | 250 | 35 | 350 | 515 | 15,5 | Ø210 | Ø170 | Ø105 | 4x ø18 | 590 | 534 | 300 | 545 |
| 2504915 | MPTK 105 | 15,0 | 640 | 340 | 730 | 625 | 545 | 390 | 460 | 250 | 35 | 350 | 515 | 15,5 | Ø210 | Ø170 | Ø105 | 4x ø18 | 590 | 534 | 300 | 545 |
| 2504918 | MPTK 105 | 18,5 | 640 | 340 | 730 | 625 | 545 | 390 | 460 | 250 | 35 | 350 | 515 | 15,5 | Ø210 | Ø170 | Ø105 | 4x ø18 | 590 | 534 | 300 | 545 |
| 2504618 | MPTK 150 | 18,5 | 822 | 380 | 775 | 630 | 600 | 450 | 580 | 250 | 35 | 380 | 560 | 15,5 | Ø285 | Ø240 | Ø150 | 8x ø22 | 700 | 740 | 442 | 640 |
| 2504622 | MPTK 150 | 22,0 | 822 | 380 | 870 | 725 | 600 | 450 | 580 | 320 | 35 | 380 | 560 | 15,5 | Ø285 | Ø240 | Ø150 | 8x ø22 | 700 | 740 | 442 | 640 |
| 2504630 | MPTK 150 | 30,0 | 822 | 380 | 870 | 725 | 600 | 450 | 580 | 320 | 35 | 380 | 560 | 15,5 | Ø285 | Ø240 | Ø150 | 8x ø22 | 700 | 740 | 442 | 640 |

HOVEDMÅL OG BEFÆSTIGELSESPUNKTER - PRINCIPAL MEASUREMENTS & FIXING POINTS

HAUPTMAßE UND BEFESTIGUNGSPUNKTE - ENCOMBREMENTS ET POINTS DE FIXATION

Side 5/5
Motorpumpe / Motor pump / Motorpumpe / Motopompe
Type MPTK 50 / 65 / 80

Højtryk - Hochdruck - High pressure - Haute pression.

| Varenr./ Article no./ Artikel Nr./ Code no. (400V) | Type/ Typ | Effekt/ Power/ Leist./ Puiss. [kW] | Dimensioner/ Dimensions/ Dimensionen/ Dimensions [mm] | | | | | | | | | | | | | | | | | | | |
|--|--------------|--|---|-----|-----|-----|-----|-----|-----|-----|----|-----|-----|------|------|------|-----|--------|-----|-----|-----|-----|
| | | | A | B | C | D | E | F | G | H | I | J | K | L | M | N | O | P | Q | R | S | T |
| 2502102 | MPTK 50 | 2,2 | 410 | 250 | 450 | 395 | 420 | 310 | 250 | 135 | 16 | 270 | 390 | 15,5 | Ø110 | Ø90 | Ø50 | 4x ø10 | 385 | 290 | 160 | 365 |
| 2502103 | MPTK 50 | 3,0 | 410 | 250 | 465 | 410 | 420 | 310 | 250 | 135 | 18 | 270 | 390 | 15,5 | Ø110 | Ø90 | Ø50 | 4x ø10 | 385 | 290 | 160 | 365 |
| 2502104 | MPTK 50 | 4,0 | 440 | 280 | 510 | 455 | 490 | 340 | 250 | 135 | 20 | 300 | 460 | 15,5 | Ø110 | Ø90 | Ø50 | 4x ø10 | 415 | 290 | 160 | 395 |
| 2502105 | MPTK 50 | 5,5 | 410 | 250 | 545 | 490 | 420 | 310 | 250 | 135 | 18 | 270 | 390 | 15,5 | Ø110 | Ø90 | Ø50 | 4x ø10 | 385 | 290 | 160 | 365 |
| 2502707 | MPTK 65 | 7,5 | 485 | 280 | 605 | 525 | 490 | 340 | 320 | 175 | 35 | 300 | 460 | 15,5 | Ø160 | Ø130 | Ø67 | 4x ø14 | 455 | 371 | 205 | 425 |
| 2502711 | MPTK 65 | 11,0 | 545 | 340 | 650 | 570 | 545 | 390 | 320 | 175 | 35 | 350 | 515 | 15,5 | Ø160 | Ø130 | Ø67 | 4x ø14 | 515 | 371 | 205 | 485 |
| 2502715 | MPTK 65 | 15,0 | 545 | 340 | 655 | 575 | 545 | 390 | 320 | 175 | 35 | 350 | 515 | 15,5 | Ø160 | Ø130 | Ø67 | 4x ø14 | 515 | 371 | 205 | 485 |
| 2502718 | MPTK 65 | 18,5 | 545 | 340 | 695 | 615 | 545 | 390 | 320 | 175 | 35 | 350 | 515 | 15,5 | Ø160 | Ø130 | Ø67 | 4x ø14 | 515 | 371 | 205 | 485 |
| 2502815 | MPTK 80 | 15,0 | 582 | 380 | 681 | 586 | 545 | 390 | 370 | 205 | 35 | 350 | 515 | 15,5 | Ø190 | Ø150 | Ø80 | 4xø18 | 545 | 432 | 242 | 505 |
| 2502818 | MPTK 80 | 18,5 | 582 | 380 | 719 | 624 | 545 | 390 | 370 | 205 | 35 | 350 | 515 | 15,5 | Ø190 | Ø150 | Ø80 | 4xø18 | 545 | 432 | 242 | 505 |
| 2502822 | MPTK 80 | 22,0 | 622 | 380 | 759 | 664 | 600 | 450 | 370 | 205 | 35 | 380 | 560 | 15,5 | Ø190 | Ø150 | Ø80 | 4xø18 | 585 | 432 | 242 | 545 |
| 2502830 | MPTK 80 | 30,0 | 622 | 380 | 805 | 710 | 630 | 450 | 370 | 205 | 35 | 380 | 580 | 15,5 | Ø190 | Ø150 | Ø80 | 4xø18 | 585 | 432 | 242 | 545 |

 Ret til tekniske ændringer forbeholdes - We reserve the right to make technical alterations
 Technische und maßliche Änderungen vorbehalten - Sous réserve de modifications techniques.