

Standardaufstellung
Seite 1/2

MPTK 50 – 150 Mittlerer Druck

Prinzipskizze 3740543

3x400V/50Hz.

I Pumpe (Typ/kW)	2504196 50/0,55	2504798 65/1,1	2504702 65/2,2	2504803 80/3,0	2504804 80/4,0	2504805 80/5,5
	2504197 50/0,75	2504701 65/1,5				
Pumpengehäuse	50	65		80		
Stützfuss	7112130	7112112	7112113	7112114	7112115	7112116

Messersystem

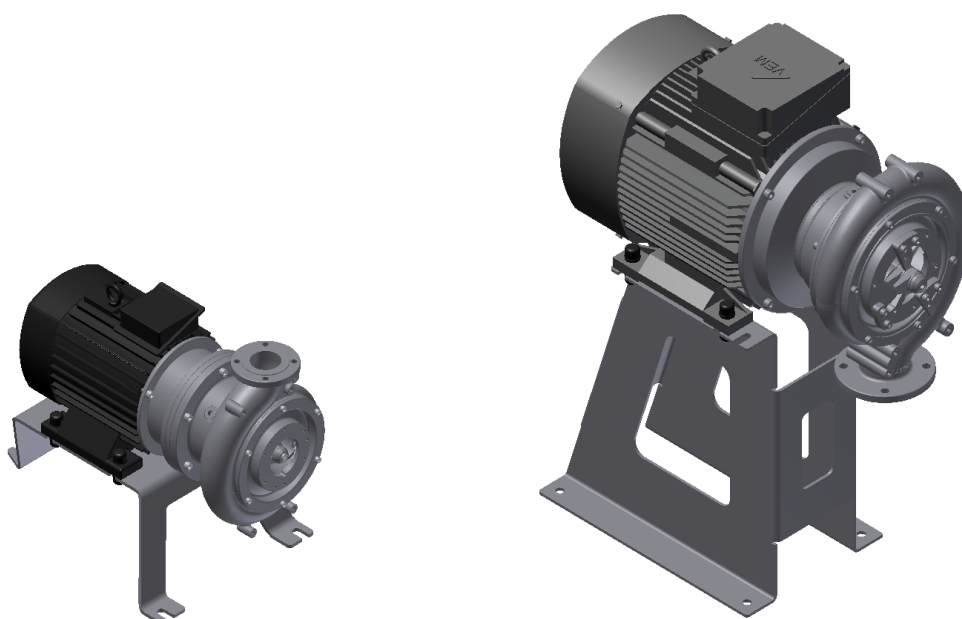
Messersystem	7917066	7917060	7917061
Ausgew. Messersystem	7917067	7917063	7917064

I Pumpe (Typ/kW)	2504907 105/7,5	2504911 105/11,0	2504915 105/15,0	2404918 105/18,5	2504618* 150/18,5	2504622 150/22,0	2504630 150/30,0
Pumpengehäuse	105				150		
Stützfuss	7112117	7112118	7112119	7112138	7112155		
Stützfuss, Booster Pumpe		7112157	7112158				

* Es wird geprüft, ob die Pumpe einen optimalen Betriebspunkt im aktuellen Medium erreichen kann.

Messersystem

Messersystem	7917062	7917089
Ausgew. Messersystem	7917065	7917090



Als Booster Pumpe

Standardaufstellung
Seite 2/2

MPTK 50 – 80 Hochdruck

Prinzipskizze 3740543

3x400V/50Hz.

I Pumpe (Typ/kW)	2502102 50/2,2	2502103 50/3,0	2502104 50/4,0	2502707 65/7,5	2502711 65/11,0	2502715 65/15,0	2502718 65/18,5
		2502105 50/5,5					
Pumpengehäuse	50			65			
Stützfuss	7112112	7112113	7112115	7112116	7112161		7112118
Stützfuss, Booster Pumpe					7112157		

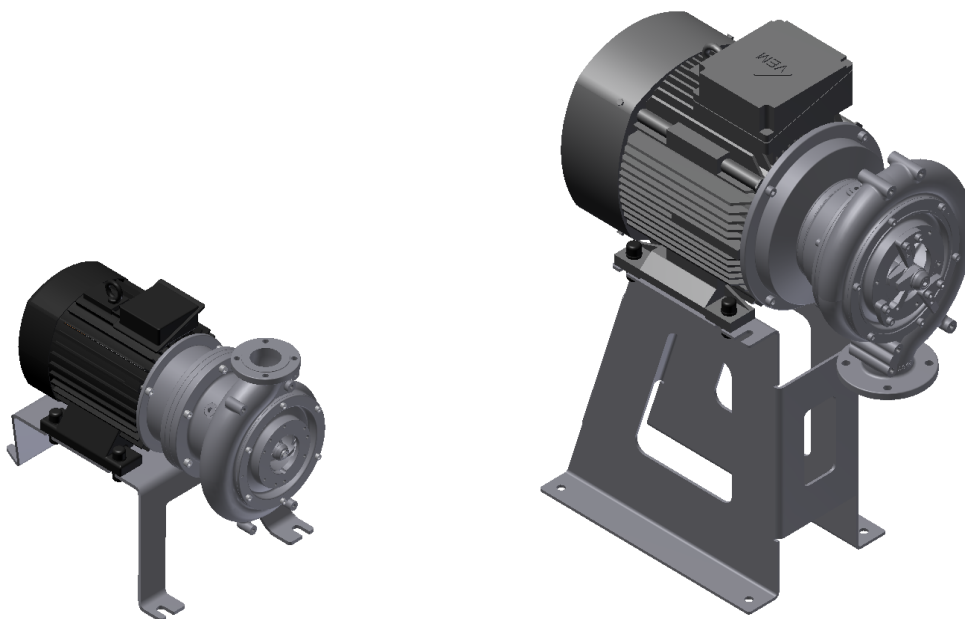
Messersystem

Messersystem	7917066	7917060
Ausgew. Messersystem	7917067	7917063

I Pumpe (Typ/kW)	2502815 80/15,0	2502818 80/18,5	2502822 80/22,0	2502830 80/30,0
Pumpengehäuse				
Stützfuss	7112154		7112138	7112155
Stützfuss, Booster Pumpe	7112157		7112158	

Messersystem

Messersystem	7917053
Ausgew. Messersystem	7917056



Als Booster Pumpe