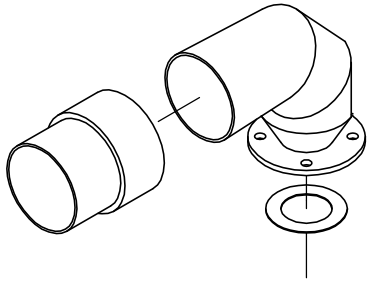
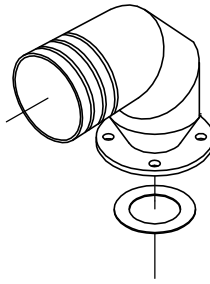


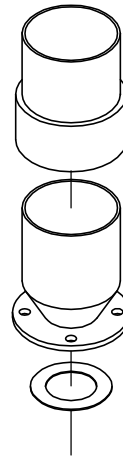
Stutzen MPTK Abgang, für
PVC-Rohr, 90°



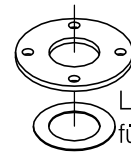
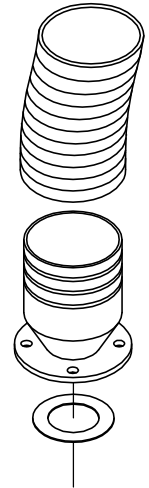
Stutzen MPTK Abgang,
für Schlauch, 90°



Stutzen MPTK Abgang,
für PVC-Rohr, gerade

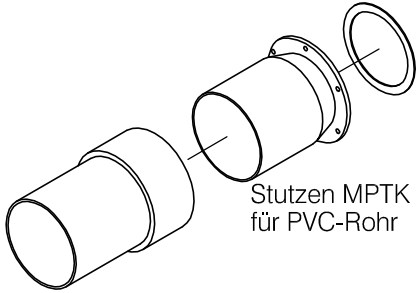


Stutzen MPTK
Abgang, für
Schlauch, gerade

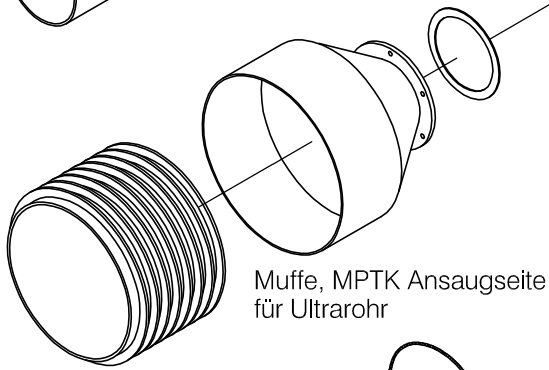


Losser Abgangsflansch
für Stahlrohr

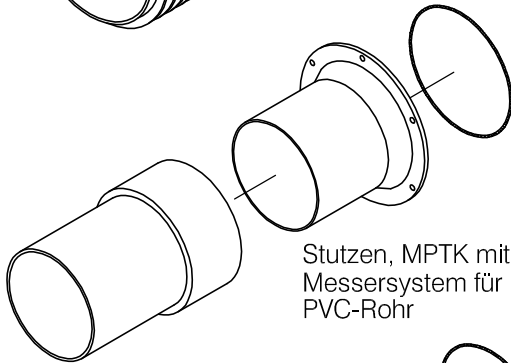
Stutzen MPTK Ansaugseite,
für PVC-Rohr



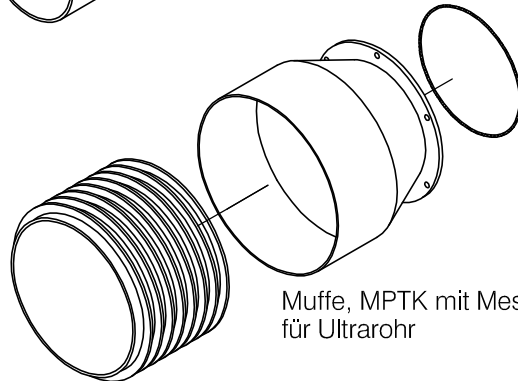
Muffe, MPTK Ansaugseite
für Ultrarohr



Stutzen, MPTK mit
Messersystem für
PVC-Rohr

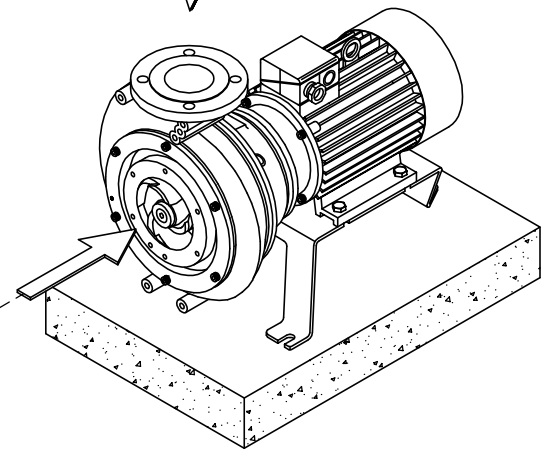
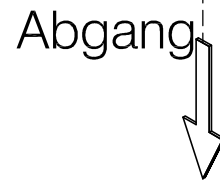
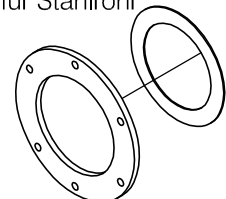
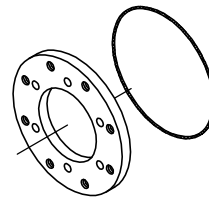


Muffe, MPTK mit Messersystem
für Ultrarohr



Ansaugseite

Übergang zu DIN-Flansch Losser Ansaugflansch
für Stahlrohr



Landia

Anschlussmöglichkeiten
MPTK - Pumpe
Prinzipskizze

Scale: 1:15	Sign.: LA MLP	Date: 26.08.1997
Dwg.no.:		3740582
Revision date: 11.06.1998		