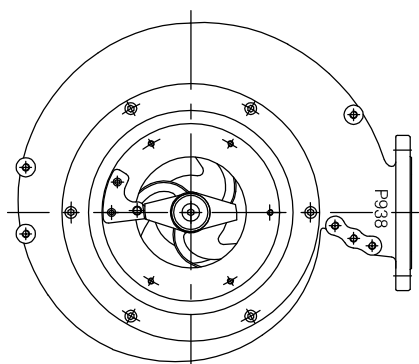
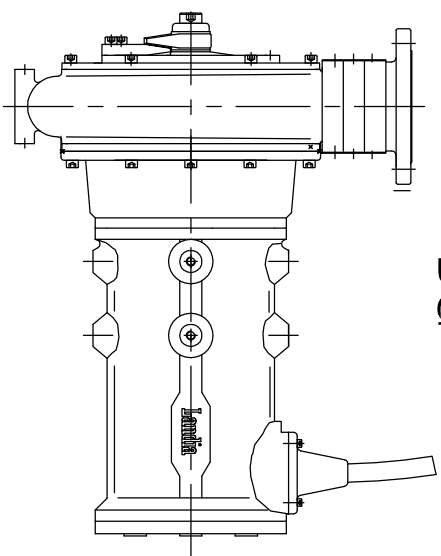
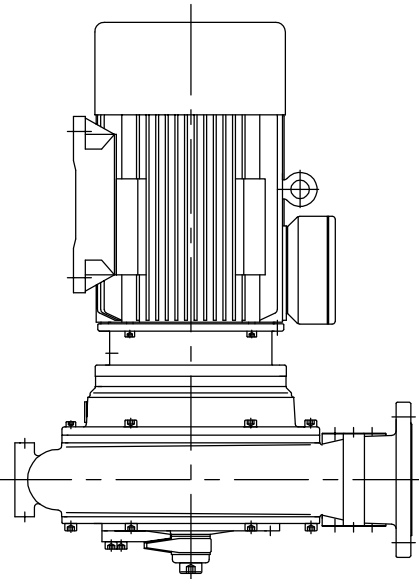


DG

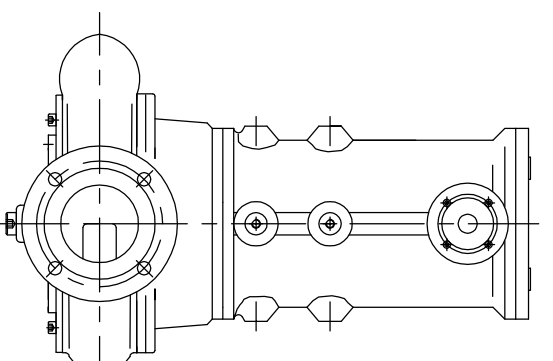
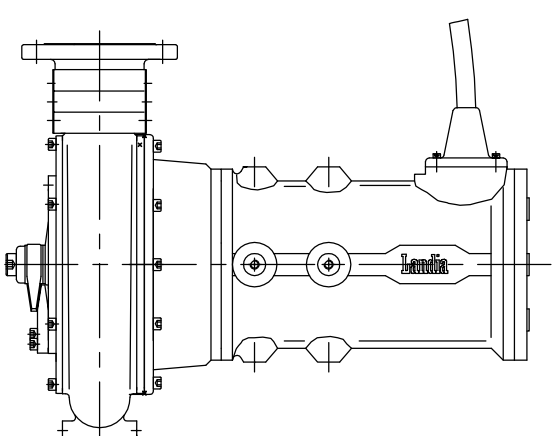


Abgangsstutzen 0° gedreht

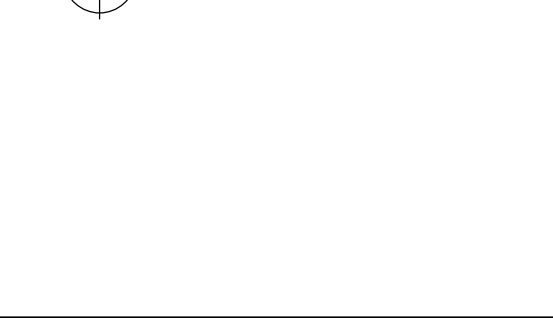


MPTK

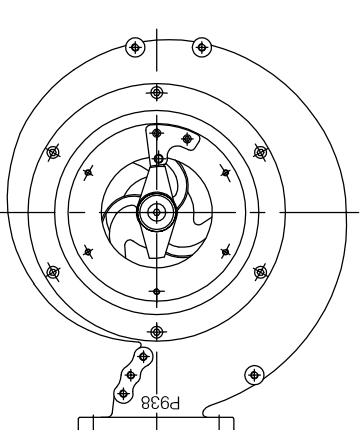
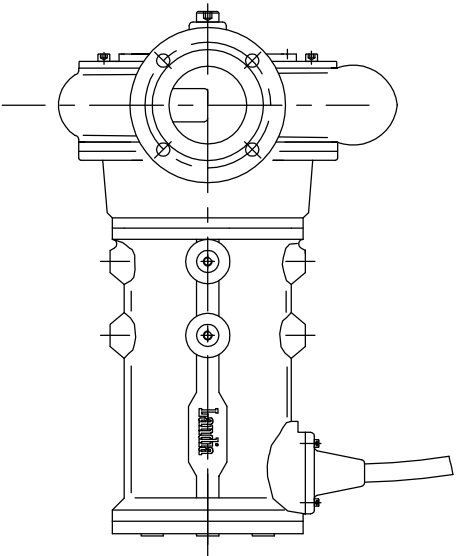
Kabeleinführung gerade



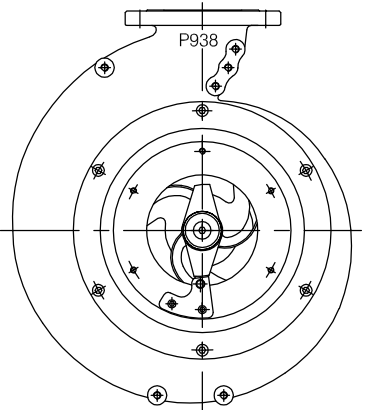
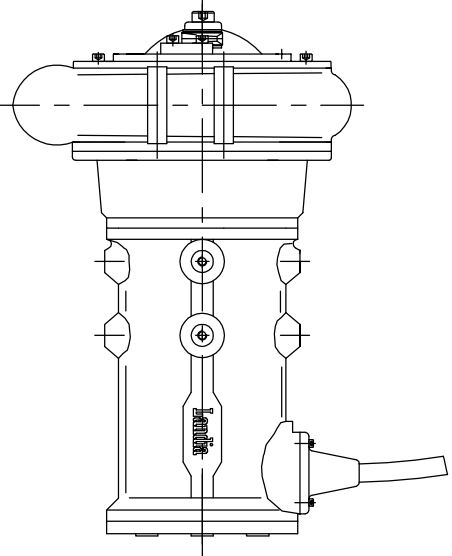
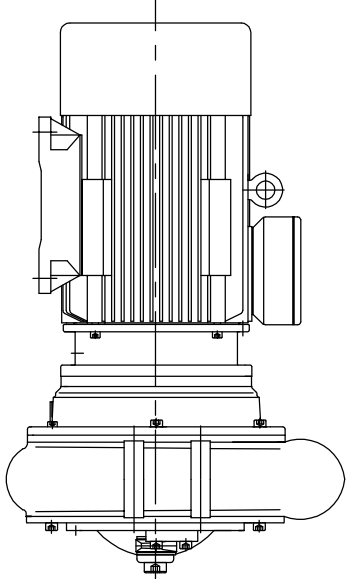
Kabeleinführung 90°



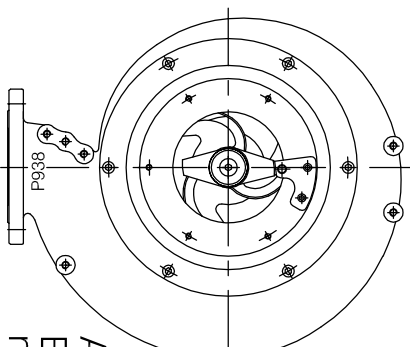
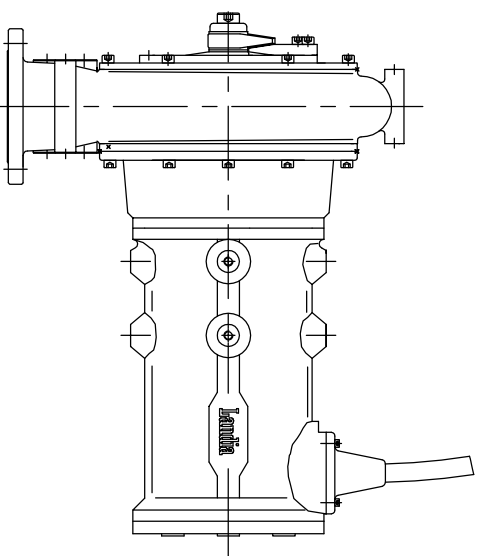
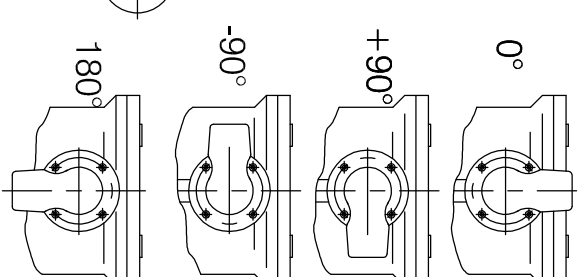
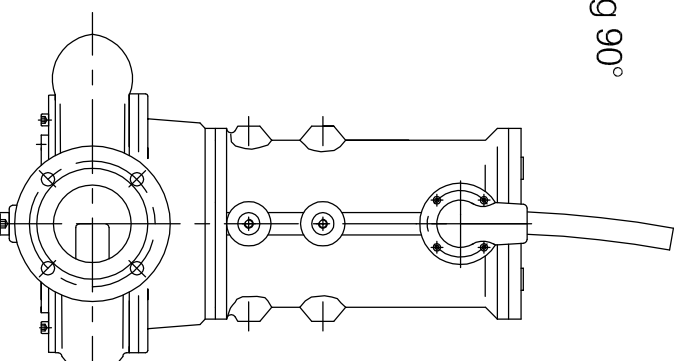
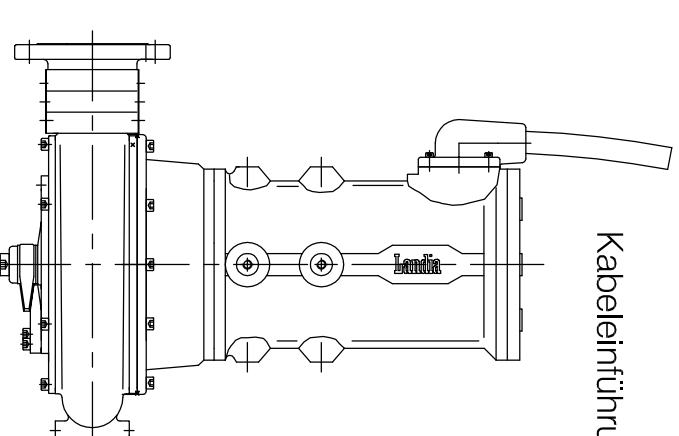
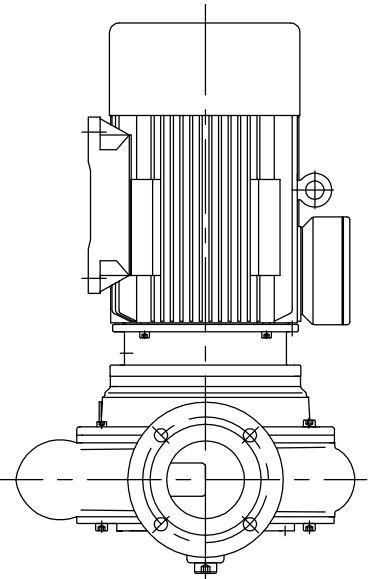
Gedreht



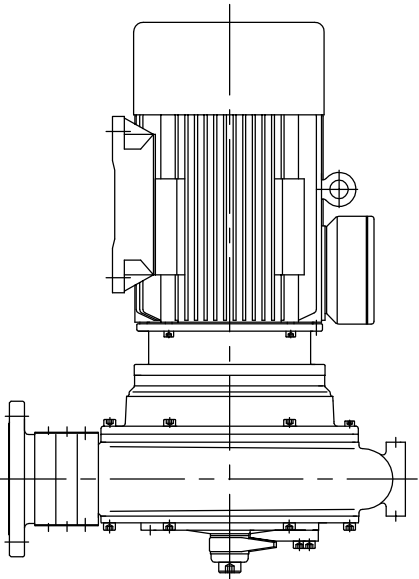
Abgangsstutzen +90° gedreht



Abgangsstutzen -90° gedreht  
Bei horizontaler Installation  
nicht anwenden



Abgangsstutzen 180° gedreht  
Bei horizontaler Installation  
nicht anwenden



Pumpen,  
Varianten  
Prinzipskizze

Scale:	1:10	Sign.:	MLP	PH	Date:	14-08-1997
Dwg.no.:	3730089T			Revision date: 13-07-2011		