

**Hovedmål: Varmforzinket flanger og slangestudse for DG/MPTK, afgang.**

1/1

**Principal measurements: Hot dip galvanized flanges and hose connections for DG/MPTK, outlet**

**Hauptmasse: Feuerverzinkte Flansche und Schlauchstutzen für DG/MPTK, Abgangsseite**

**Encombremets: Flasques et raccords de tuyau galvanisé à chaud, DG/MPTK, sortie**

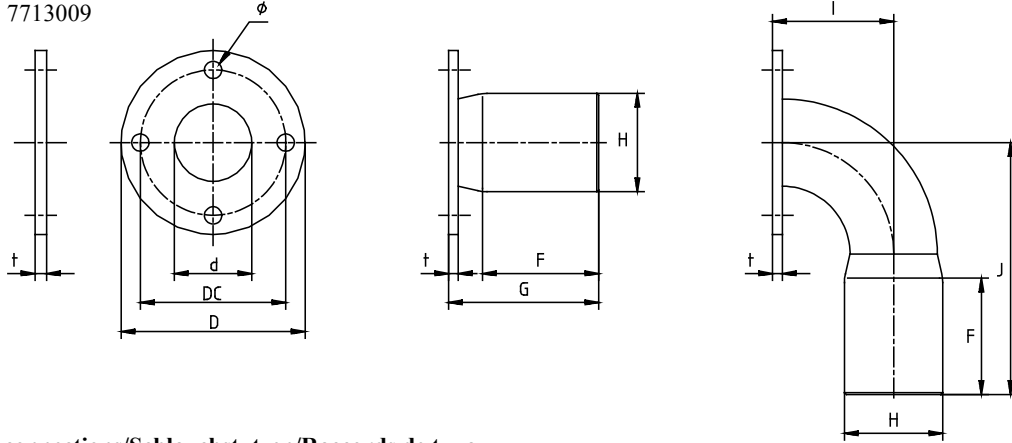
Flanger/Flanges/Flansche/Flasques

Studse/Branches/Stutzen/Embouts

Art.no.: 7713052, 7713053

7713054, 7713006

7713009



**Slangestudse/Hose connections/Schlauchstutzen/Raccords de tuyau**

Varenr./ Article no./ Artikel-Nr./ Code no.	Pumpeserie/ Pump series/ Pumpenreihe/ Série de pompe	Slange/ Hose/ Schl./ Tuyau	Dimensioner - Dimensions Hauptmasse - Dimensions [mm]							
			t	d	DC	D	ø	F	G	H
7712047	50	ø60	8	ø52	90	ø110	4x ø10	100	108	ø60
7712003	65	ø76	8	ø67	130	ø160	4x ø14	100	143	ø76
7712015	65	ø102	8	ø67	130	ø160	4x ø14	120	195	ø102
7712004	80	ø102	10	ø80	150	ø190	4x ø18	120	198	ø102
7712005	105	ø127	12	ø105	170	ø210	4x ø18	125	210	ø127
7712051	150	ø152	12	ø152	240	ø285	8x ø22	135	226	ø152

**Slangestudse 90°/Hose connections 90°/Schlauchstutzen 90°/Raccords de tuyau 90°**

Varenr./ Article no./ Artikel-Nr./ Code no.	Pumpeserie/ Pump series/ Pumpenreihe/ Série de pompe	Slange/ Hose/ Schl./ Tuyau	Dimensioner - Dimensions Hauptmasse - Dimensions [mm]								
			t	d	DC	D	ø	F	H	I	J
7712019	50	Ø60	8	ø52	90	ø110	4x ø10	100	ø60	84	136
7712006	65	Ø76	8	ø67	130	ø160	4x ø14	100	ø76	103	230
7712016	65	ø102	8	ø67	130	ø160	4x ø14	120	ø102	103	285
7712007	80	ø102	10	ø80	150	ø190	4x ø18	120	ø102	125	300
7712050	105	ø102	12	ø105	170	ø210	4x ø18	120	ø102	165	340
7712008	105	ø127	12	ø105	170	ø210	4x ø18	125	ø127	165	353
7712052	150	ø152	12	ø152	240	ø285	8x ø22	135	ø152	228	430

Ret til tekniske ændringer forbeholdes. - We reserve the right to make technical alterations.  
Technische und massliche Änderungen vorbehalten. - Sous réserve de modifications techniques.

Stålkvalitet W1.4404 efter aftale/St. steel Aisi 316 on request/Edelstahl W1.4404 auf Anfrage/Acier inox Aisi 316 sur demande