

**Hovedmål: Varmforzinket flanger med studse til PVC-rør for DG/MPTK, afgang.**

1/1

**Principal measurements: Hot dip galvanized flanges with branches to PVC-pipe for DG/MPTK, outlet.**

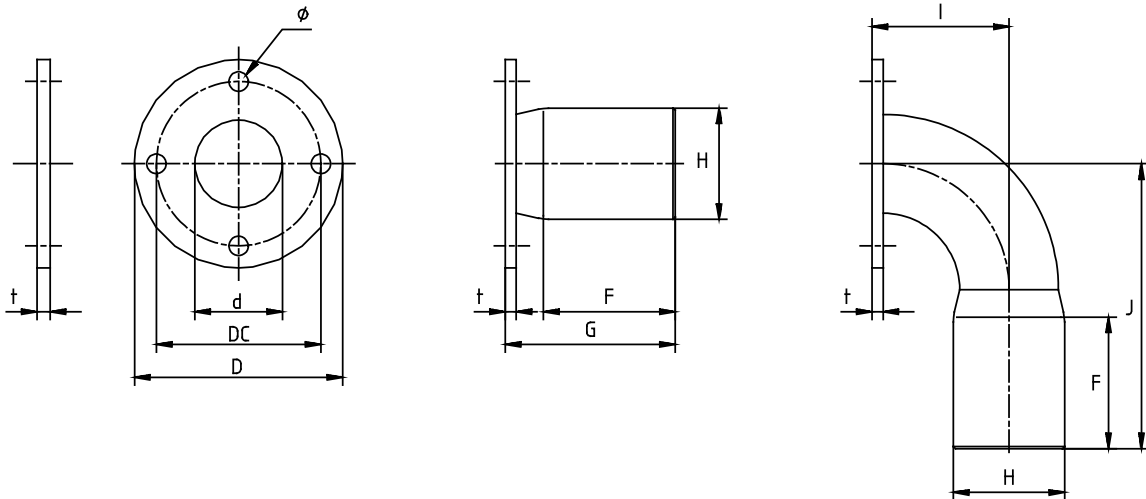
**Hauptmasse: Feuerverzinkte Flansche mit Stutzen zu PVC-Rohr für DG/MPTK, Abgangsseite**

**Encombremets: Flanges galvanisés à chaud avec embouts pour tubes en PVC, DG/MPTK, sortie.**

Flanger/Flanges/Flansche/Flasques

Studse/Branches/Stutzen/Embouts

Art.no.: 7713052, 7713053  
7713054, 7713009



**Lige studse/Straight branches/Gerade Stutzen/Embouts droits**

Varenr./ Article no./ Artikel-Nr./ Code no.	Pumpeserie/ Pump series/ Pumpenreihe/ Série de pompe	PVC - Rør/ PVC - Pipe/ PVC - Rohr/ PVC - Tube/	Dimensioner – Dimensions Hauptmasse - Dimensions [mm]							
			t	d	DC	D	ø	F	G	H
7712040	65	ø110	8	ø67	130	ø160	4x ø14	120	168	ø108
7712041	80	ø160	10	ø80	150	ø190	4x ø18	140	217	ø159
7712017	105	ø160	12	ø105	170	ø210	4x ø18	140	238	ø159
7712053	150	ø160	12	ø152	240	ø285	8x ø22	140	238	ø159

**90° studse /90° branches/90° Stutzen/Embouts 90°**

Varenr./ Article no./ Artikel-Nr./ Code no.	Pumpeserie/ Pump series/ Pumpenreihe/ Série de pompe	PVC - Rør/ PVC - Pipe/ PVC - Rohr/ PVC - Tube/	Dimensioner – Dimensions Hauptmasse – Dimensions [mm]								
			t	d	DC	D	ø	F	H	I	J
7712042	65	ø110	8	ø67	130	ø160	4x ø14	120	ø108	144	195
7712043	80	ø160	10	ø80	150	ø190	4x ø18	140	ø159	210	247
7712018	105	ø160	12	ø105	170	ø210	4x ø18	140	ø159	190	247
7712054	150	ø160	12	ø152	240	ø285	8x ø22	140	ø159	190	247

Ret til tekniske ændringer forbeholdes. - We reserve the right to make technical alterations.  
Technische und massliche Änderungen vorbehalten. - Sous réserve de modifications techniques.

Stålkvalitet W1.4404 efter aftale/St. steel Aisi 316 on request/Edelstahl W1.4404 auf Anfrage/Acier inox Aisi 316 sur demande