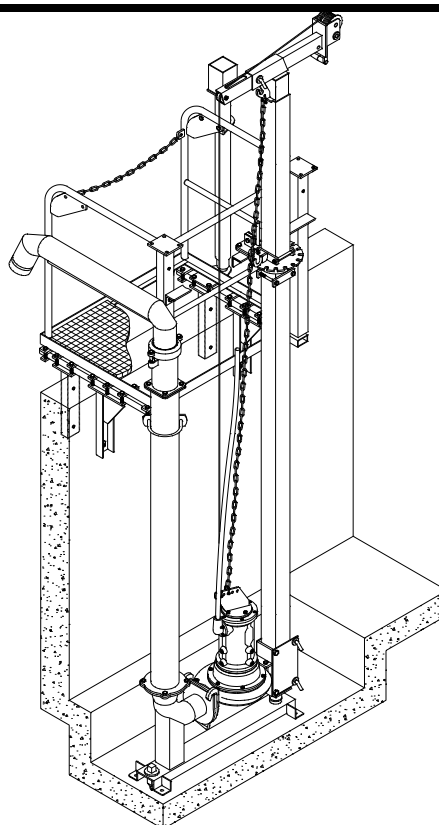


**STANDARDAUFSTELLUNG**

Seite 1/1

Im Lagerbehälter  
 DG 105 7,5 – 18,5 kW/1500 UPM, ms. 132 – ms. 160.  
 3 x 400V/50Hz. Max. 7 m Kabel. Max. 4 m Kette.  
 Behältertiefe 4,5 m.  
 Mehrpreis für Überlängen.  
 Aufstellung mit Bedienungsplattform.  
 Führungsrohr: Dimension 100x100x4 mm.  
 Exkl. Fassfüllrohr.  
 Excl. Elektro-Zubehör.  
 Führungsrohrlänge = Tanktiefe + Sumpf + 1,5 m



Prinzipskizze 3740558

**Feuerverzinkte Ausrüstung (Edelstahl-Ausrüstung)**

	Voller Behälter				Leerer Behälter
	2304917 7,5/1500	2304911 11,0/1500	2304915 15,0/1500	2304918 18,5/1500	
1 Pumpe (kW/UPM)					+
Baureihe	132		160		
Kette	7112009 (7115027)				+
Aufhängebügel	7112120 (7114087)				+
Gleitkonsole	7112106				+
Kupplungsflansch	7106005				+
2 Führungsrohr	7312115				7312001
Mehrpreis Führungsrohr über 4 m	(x2 bei 4,5 m Behältertiefe) 7312002				+
Bohrspitze	7316017				-
Stopbeschlag	7312027				+
3 Obere Befestigung – Führungsrohr	7312106				+
Drehbeschlag	7312108				+
Drehrohr inkl. Beschlag f. Plattform	7212017				+
Bedienungsplattform	7212012				+
Stützfüsse f. Plattform 1 Stck.	7212013				+
Bodenkonsole mit Bogen	7312101				+
Pumpenrohr	7512014				+
Obere Befestigung – Pumpenrohr	7312111				+
Wandbefestigung 2 Stck.	7312085				+
4 Kranarm	7212044				+
Winde inkl. Seil und Schäkel	7212042				+
Regenschutzabdeckung Winde	9320022				+
Schlüssel f. Montage in vollem Behälter	7312112				-
Befestigungsbolzen					+
Evt. Vorhängeschloss bei Schaltschrank	9420157				