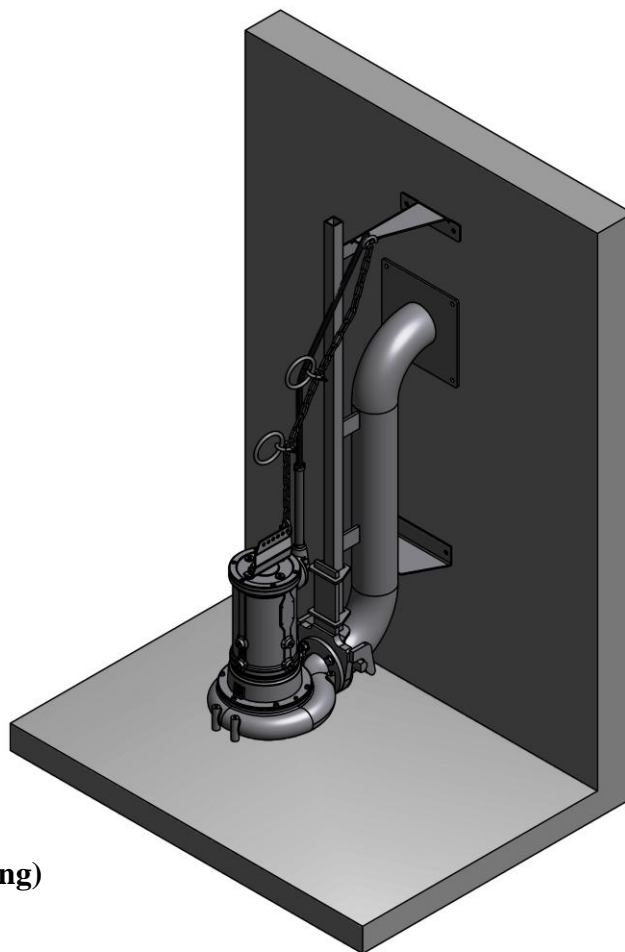


STANDARDAUFSTELLUNG

1/4

DG 1,1 – 30,0 kW, 3x400V/50Hz, ms.80 – ms.180, vertikal montiert.
 Aufstellung mit Kupplungssystem an der Wand, verschobene Rohrdurchführung.
 Standard für 2 m Tanktiefe.
 7 m Kabel, 2,5 m schutzschlauch und 2 m Kette.
 Exkl. Elektro-Zubehör.



Prinzipskizze 3740883

Feuerverzinkte Ausrüstung (Edelstahl-Ausrüstung)
Mittlerer Druck

Pumpe (Typ/kW)	2304718 65/1,1	2304712 65/2,2	2304813 80/3,0	2304815 80/5,5	2304917 105/7,5	2304915 105/15,0	2304618 150/18,5	2304622 150/22,0
	2304711 65/1,5		2304814 80/4,0		2304911 105/11,0	2304918 105/18,5		2304630 150/30,0
Baureihe	80	90	100	112	132	160	160	180
Aufhängebügel	7112124 (7114085)		7112123 (7114086)		7112120 (7114087)			7112149 (7114129)
Kupplungsflansch	7116024 (7114135)		7116025 (7114136)		7116026 (7114137)		7116031 (7114142)	
Kette	7112029 (7115027)				7112009 (7115027)			
Hubring 1 Stck. p. m Kette	7112122 (7114107)							
Verschobenerohrdurchführung	7312170						7312176	
Mehrpreis p.m Rohr	7902042						7902053	
Befestigungsbolzen 4 Stck.	9260166							
4 Stck.	9260341							
(Befestigung Wandflansch)4 Stck.	9260237							

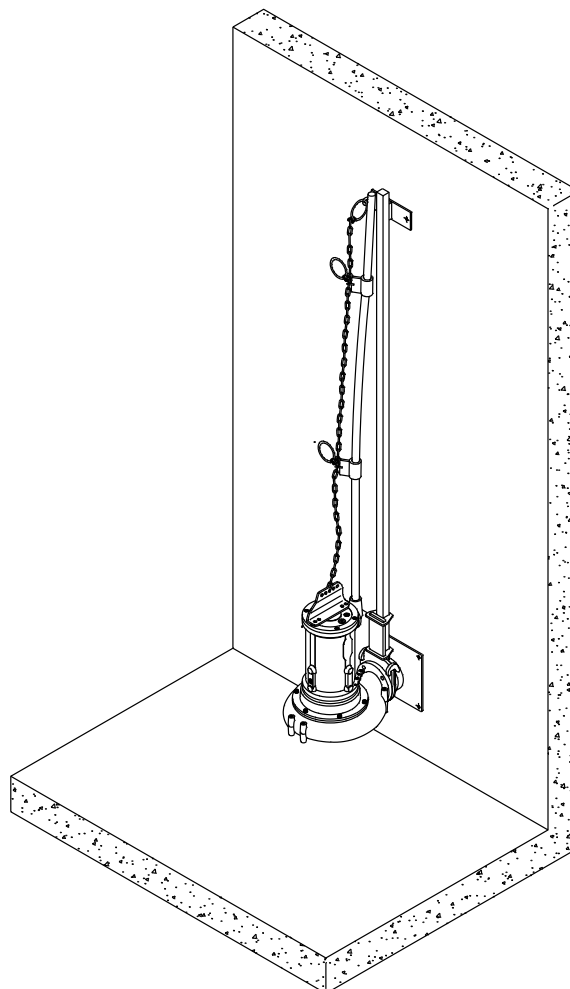
STANDARDAUFSTELLUNG
2/4
Hochdruck

Pumpe (Typ/kW)	2302717 65/7,5	2302711 65/11,0	2302715 65/15,0	2302815 80/15,0	2302822 80/22,0
			2302718 65/18,5	2302818 80/18,5	2302830 80/30,0
Baureihe	112	132	160	160	180
Aufhängebügel	7112123 (7114086)	7112120 (7114087)			7112149 (7114129)
Kupplungsflansch	7116027 (7114138)		7116028 (7114139)	7116029 (7114140)	7116030 (7114141)
Kette	7112029 (7115027)	7112009 (7115027)			
Hubring für Kette 1 Stck. p. m Kette	7112122 (7114107)				
Verschobenerohrdurchführung	7312170				
Mehrpreis p.m Rohr	7902042				
Befestigungsbolzen 4 Stck.	9260166				
4 Stck.	9260341				
(Befestigung Wandflansch) 4 Stck.	9260237				

STANDARDAUFSTELLUNG

3/4

DG 1,1 – 30,0 kW, 3x400V/50Hz, ms.80 – ms.180, vertikal montiert.
 Aufstellung mit Kupplungssystem an der Wand, direkte Rohrdurchführung.
 Standard für 2 m Tanktiefe.
 7 m Kabel, 2,5 m schutzschlauch und 2 m Kette.
 Exkl. Elektro-Zubehör.



Prinzipskizze 3740651

Feuerverzinkte Ausrüstung (Edelstahl-Ausrüstung)
Mittlerer Druck

Pumpe (Typ/kW)	2304718 65/1,1	2304712 65/2,2	2304813 80/3,0	2304815 80/5,5	2304917 105/7,5	2304915 105/15,0	2304618 150/18,5	2304622 150/22,0
	2304711 65/1,5		2304814 80/4,0		2304911 105/11,0	2304918 105/18,5		2304630 150/30,0
Baureihe	80	90	100	112	132	160	160	180
Aufhängebügel	7112124 (7114085)		7112123 (7114086)		7112120 (7114087)			7112149 (7114129)
Kupplungsflansch	7116024 (7114135)		7116025 (7114136)		7116026 (7114137)		7116031 (7114142)	
Kette	7112029 (7115027)				7112009 (7115027)			
Hubring für Kette 1 Stck. p. m Kette	7112122 (7114107)							
Direkte Rohrdurchführung	7312143						7312147	
Mehrpreis p.m Rohr	7902041							
Befestigungsbolzen 2 Stck.	9260166							
2 Stck.	9260341							
(Befestigung Wandflansch) 4 Stck.	9260237							

STANDARDAUFSTELLUNG
4/4
Hochdruck

Pumpe (Typ/kW)	2302717 65/7,5	2302711 65/11,0	2302715 65/15,0	2302815 80/15,0	2302822 80/22,0
			2302718 65/18,5	2302818 80/18,5	2302830 80/30,0
Baureihe	112	132	160	160	180
Aufhängebügel	7112123 (7114086)	7112120 (7114087)			7112149 (71140129)
Kupplungsflansch	7116027 (7114138)		7116028 (7114139)	7116029 (7114140)	7116030 (7114141)
Kette	7112029 (7115027)	7112009 (7115027)			
Hubring für Kette 1 Stck. p. m Kette	7112122 (7114107)				
Direkte Rohrdurchführung	7312143				
Mehrpreis p.m Rohr	7902041				
Befestigungsbolzen 2 Stck.	9260166				
2 Stck.	9260341				
(Befestigung Wandflanch) 4 Stck.	9260237				

Technische und massliche Änderungen vorbehalten.

Ganze oder auszugsweise Wiedergabe nur nach ausdrücklicher Genehmigung von Landia A/S.