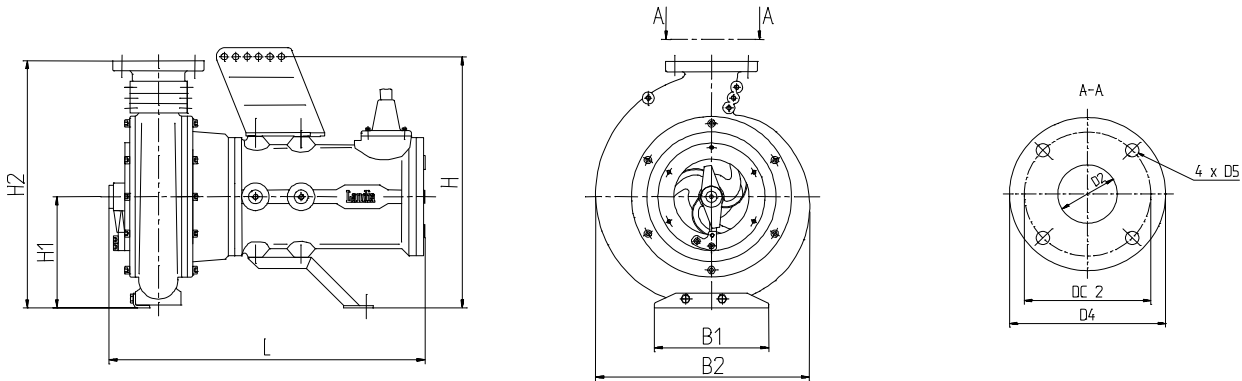


**Dykpumpe / Submersible pump / Tauchmotorpumpe / Pompe submersible  
Type DG, horizontal**



Mellemtryk - Mittlerer Druck - Medium pressure - Moyenne pression.

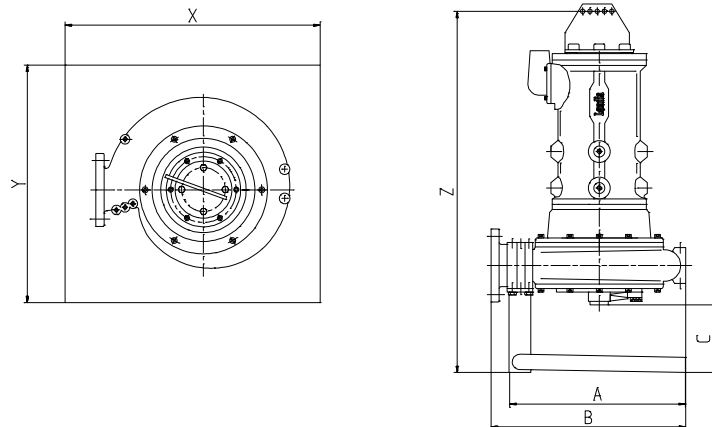
DG vandret DG Horizontal DG waagerecht DG horizontal	Serie Series Baureihe Série	Dimensioner – Dimensions Hauptmaße – Encombremts [mm]									
		H	H1	H2	B1	B2	L	D2	D4	D5	DC2
		DG 50/1500	71	317	140	300	200	250	360	ø50	ø110
DG 65/1500	80	350	174	380	200	320	445	ø67	ø160	ø14	130
DG 65/1500	90	357	174	380	200	320	450	ø67	ø160	ø14	130
DG 80/1500	100	393	198	440	250	370	547	ø80	ø190	ø18	150
DG 80/1500	112	399	198	440	250	370	581	ø80	ø190	ø18	150
DG 105/1500	132	590	245	545	300	460	663	ø105	ø210	ø18	170
DG 105/1500	160	617	245	545	300	460	708	ø105	ø210	ø18	170
DG 150/1500	160	684	312	754	350	580	747	ø150	ø285	ø22	240
DG 150/1500	180	674	312	754	350	580	876	ø150	ø285	ø22	240

Højtryk - Hochdruck - High pressure - Haute pression.

DG vandret DG Horizontal DG waagerecht DG horizontal	Serie Series Baureihe Série	Dimensioner – Dimensions Hauptmaße – Encombremts [mm]									
		H	H1	H2	B1	B2	L	D2	D4	D5	DC2
		DG 50/3000	80	310	140	300	200	250	435	ø50	ø110
DG 50/3000	90	320	140	300	200	250	440	ø50	ø110	ø10	90
DG 50/3000	100	330	140	300	200	250	502	ø50	ø110	ø10	90
DG 65/3000	112	375	174	380	200	320	562	ø67	ø160	ø14	130
DG 65/3000	132	520	174	380	200	320	623	ø67	ø160	ø14	130
DG 65/3000	160	546	174	380	200	320	668	ø67	ø160	ø14	130
DG 80/3000	160	557	198	440	250	370	714	ø80	ø190	ø18	150
DG 80/3000	180	561	198	440	250	390	833	ø80	ø190	ø18	150

\* forberedt for 90° slangestuds – Prepared for 90° hose branch.

Vorberetet für 90° Schlauchstutzen – Préparé pour montage avec raccord pour tuyau 90°.

**Dykpumpe / Submersible pump / Tauchmotorpumpe / Pompe submersible**  
**Type DG, vertical**


Mellemtryk - Mittlerer Druck - Medium pressure - Moyenne pression.

DG lodret DG vertical DG vertikal DG vertical	Serie Series Baureihe Série	Dimensioner – Dimensions Hauptmaße – Encombremments [mm]					
		A	B	C	Z	X *	Y *
		DG 50/1500	71	265	290	95	542
DG 65/1500	80	360	370	145	700	750	500
DG 65/1500	90	360	370	145	705	750	500
DG 80/1500	100	400	432	140	800	900	550
DG 80/1500	112	400	432	140	835	900	550
DG 105/1500	132	485	534	175	940	1000	650
DG 105/1500	160	485	534	175	1010	1000	650
DG 150/1500	160	-	-	-	-	1200	750
DG 150/1500	180	-	-	-	-	1200	750

Højtryk - Hochdruck - High pressure - Haute pression.

DG lodret DG vertical DG vertikal DG vertical	Serie Series Baureihe Série	Dimensioner – Dimensions Hauptmaße – Encombremments [mm]					
		A	B	C	Z	X *	Y *
		DG 50/3000	80	265	290	95	620
DG 50/3000	90	265	290	95	625	600	400
DG 50/3000	100	265	290	95	685	600	400
DG 65/3000	112	385	445	115	860	850	650
DG 65/3000	132	385	445	115	900	850	650
DG 65/3000	160	385	445	115	900	850	650
DG 80/3000	160	-	-	-	-	850	650
DG 80/3000	180	-	-	-	-	850	650

\* forberedt for 90° slangestuds – Prepared for 90° hose branch.

Vorberetet für 90° Schlauchstutzen – Préparé pour montage avec raccord pour tuyau 90°.

Ret til tekniske ændringer forbeholdes. - We reserve the right to make technical alterations.

Technische und maßliche Änderungen vorbehalten. – Sous réserve de modifications techniques.