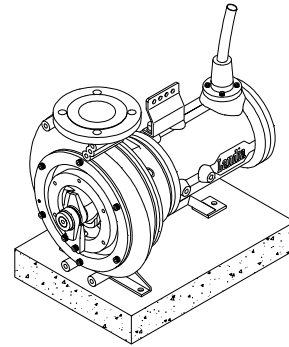


**STANDARDAUFSTELLUNG**
**Seite 1/3**

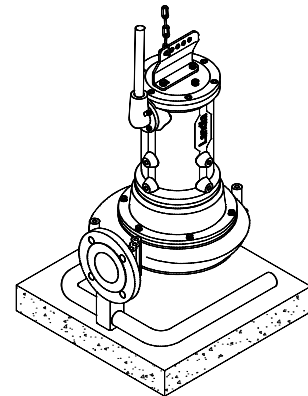
DG 1,1 – 30,0 kW, ms.80 – ms.180, horizontal montiert.  
 3 x 400V/50Hz, max. 7 m Kabel. Max. 4 m Kette.  
 Excl. Elektro-Zubehör.


**Mittlerer Druck**
**Feuerverzinkte Ausrüstung (Edelstahl-Ausrüstung)**

Prinzipskizze 3740518A

Pumpe (Typ/kW)	2304718 65/1,1	2304712 65/2,2	2304813 80/3,0	2304815 80/5,5	2304917 105/7,5	2304915 105/15,0	2304618 150/18,5	2304622 150/22,0
	2304711 65/1,5		2304814 80/4,0		2304911 105/11,0	2304918 105/18,5		2304630 150/30,0
Baureihe	80	90	100	112	132	160	160	180
Wandbeschlag für Kette	7314090							
Kette	7112029 (7115027)				7112009 (7115027)			
Hubring für Kette 1 Stck./m Kette	7112122 (7114107)							
Aufhängebügel	7112025 (7114024)	7112053 (7114037)	7112017 (7114012)	7112058 (7114042)	7112075 (7114091)			7112148 (7114130)
Stützfuß - Motorgehäuse	7112061	7112066	7112062	7112065	7112063	7112064	7112152	7112153
Stützfuß - Pumpengehäuse	7112079		7112080		7112088		7112151	
Ausgew. Messersystem	7917029		7917030		7917031		7917129	

DG 1,1 – 18,5 kW, ms.80 – ms.160, vertikal montiert.  
 3 x 400V/50Hz, max. 7 m Kabel. Max. 4 m Kette.  
 Excl. Elektro-Zubehör.


**Feuerverzinkte Ausrüstung (Edelstahl-Ausrüstung)**

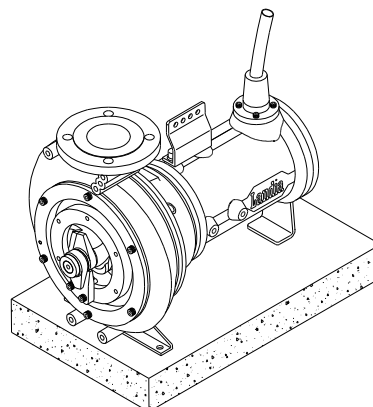
Prinzipskizze 3740518C

Pumpe (Typ/kW)	2304718 65/1,1	2304712 65/2,2	2304813 80/3,0	2304815 80/5,5	2304917 105/7,5	2304915 105/15,0
	2304711 65/1,5		2304814 80/4,0		2304911 105/11,0	2304918 105/18,5
Baureihe	80	90	100	112	132	160
Wandbeschlag für Kette	7314090					
Kette	7112029 (7115027)			7112009 (7115027)		
Hubringe für Kette 1 Stck./m Kette	7112122 (7114107)					
Aufhängebügel	7112124 (7114085)		7112123 (7114086)		7112120 (7114087)	
Stützfuß	7112069		7112074		7112068	
Ausgew. Messersystem	7917029		7917030		7917031	

**STANDARD AUFSTELLUNG**
**Seite 2/3**

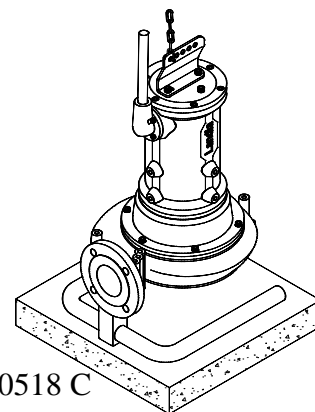
DG 2,2 – 30,0 kW ms.80 – ms.180, horizontal montiert.  
 3 x 400V/50Hz. Max 7 m Kabel. Max. 4 m Kette.  
 Exkl. Elektro-Zubehör.

Hochdruck


**Feuerverzinkte Ausrüstung (Edelstahl-Ausrüstung)**
**Prinzipskizze 3740518A**

Pumpe (Typ/kW)	2302102 50/2,2	2302103 50/3,0	2302104 50/4,0	2302717 65/7,5	2302711 65/11,0	2302715 65/15,0	2302815 80/15,0	2302822 80/22,0
			2302105 50/5,5			2302718 65/18,5	2302818 80/18,5	2302830 80/30,0
Motorserie	80	90	100	112	132	160	160	180
Wandbeschlag für Kette	7314090							
Kette	7112029 (7115027)				7112009 (7115027)			
Hubring für Kette 1 Stck./m Kette	7112122 (7114107)							
Aufhängebügel	7112025 (7114024)	7112053 (7114037)	7112017 (7114012)	7112058 (7114042)	7112075 (7114091)			7112148 (7114130)
Stützfuss - Motorgehäuse	7112139	7112140	7112141	7112132	7112133	7112134	7112146	7112147
Stützfuss - Pumpengehäuse	7112142			7112079			7112080	
Ausgew. Messersystem	7917050			7917029			7917030	

DG 2,2 – 18,5 kW – Hochdruck, ms.80 – ms.160, vertikal montiert.  
 3 x 400V/50Hz. Max 7 m Kabel. Max. 4 m Kette.  
 Exkl. Elektro-Zubehör.


**Feuerverzinkte Ausrüstung (Edelstahl-Ausrüstung)**
**Prinzipskizze 3740518 C**

Pumpe (Typ/kW)	2302102 50/2,2	2302103 50/3,0	2302104 50/4,0	2302717 65/7,5	2302711 65/11,0	2302715 65/15,0	2302815 80/15,0	2302822 80/22,0
			2302105 50/5,5			2302718 65/18,5	2302818 80/18,5	2302830 80/30,0
Motorserie	80	90	100	112	132	160	160	180
Wandbeschlag für Kette	7314090							
Kette	7112029 (7115027)				7112009 (7115027)			
Hubring für Kette 1 Stck./m Kette	7112122 (7114107)							
Aufhängebügel	7112124 (7114085)		7112123 (7114086)		7112120 (7114087)			7112149 (7114129)
Stützfuss	7112104			7112143				
Ausgew. Messersystem	7917050			7917029			7917030	

**STANDARDAUFSTELLUNG**

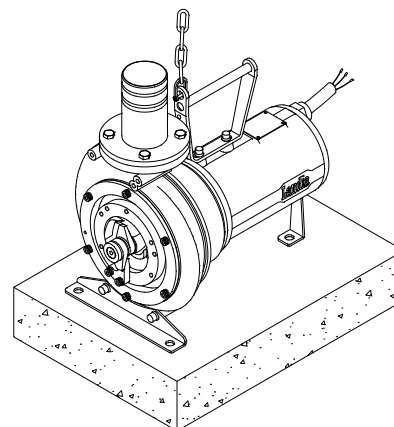
Seite 3/3

DG 50 ms.71  
 3x400V/50Hz. Max. 7 m Kabel. Max. 3 m Kette.  
 Excl. Elektro-Zubehör.

**Mittlerer Druck**

Pumpe (Typ/kW)	2304196 50/0,55	2304197 50/0,75
Baureihe	71	71

Ausgeweitetes Messersystem	7917050
----------------------------	---------



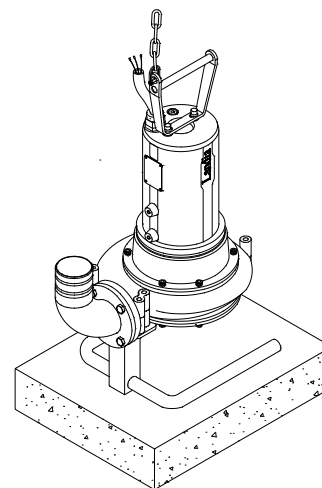
Prinzipskizze 3740676A

**Feuerverzinkte Ausrüstung (Edelstahl-Ausrüstung)**
**Für horizontale Montage**

Wandsbeschlag für Kette	7314090
Kette	7112129 (7115006)
Aufhängebügel	7112127 (7114066)
Stützfüsse	1 Satz
Stützen f. Schlauch, ø60, gerade	7712047

**Für vertikale Montage**

Wandbeschlag für Kette	7314090
Kette	7112129 (7115006)
Aufhängebügel	7112127 (7114066)
Stützfuß	7112104
Stützen f. Schlauch, ø60, 90°	7712019



Prinzipskizze 3740676C

**Diverse:**

Spiralschlauch, ø 60	9340040
Schlauchschele 65 - 75	9340070