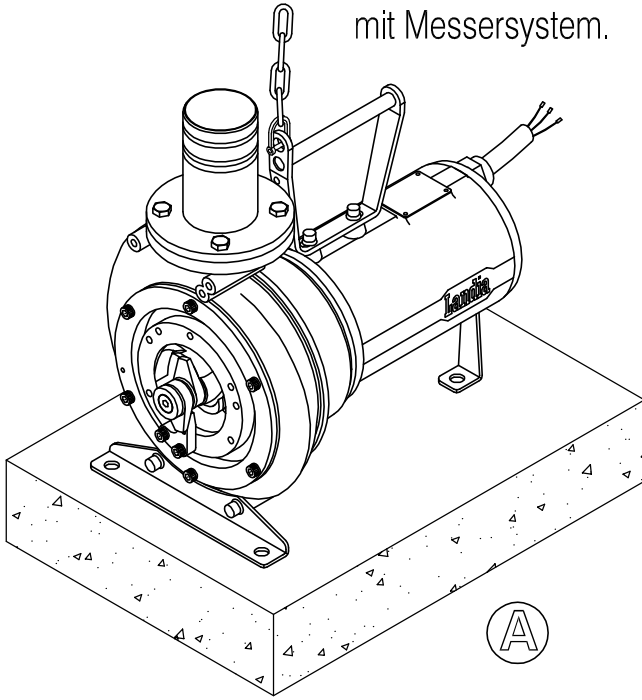
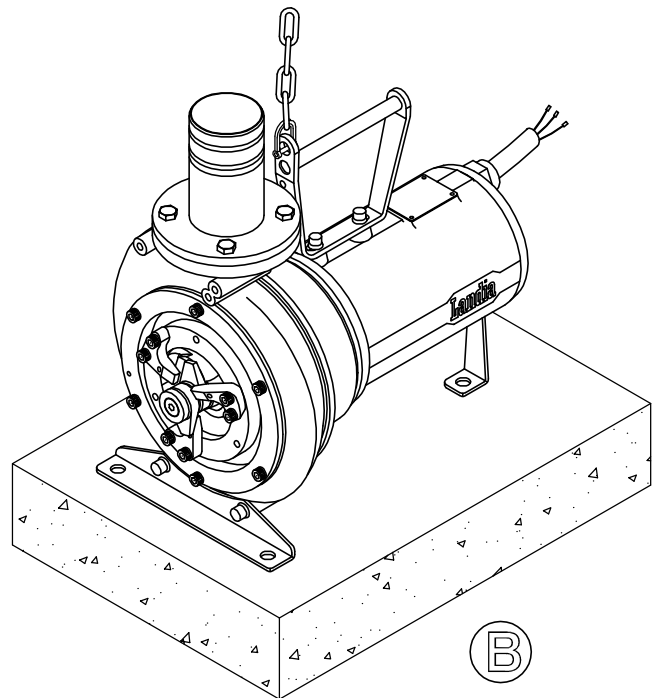


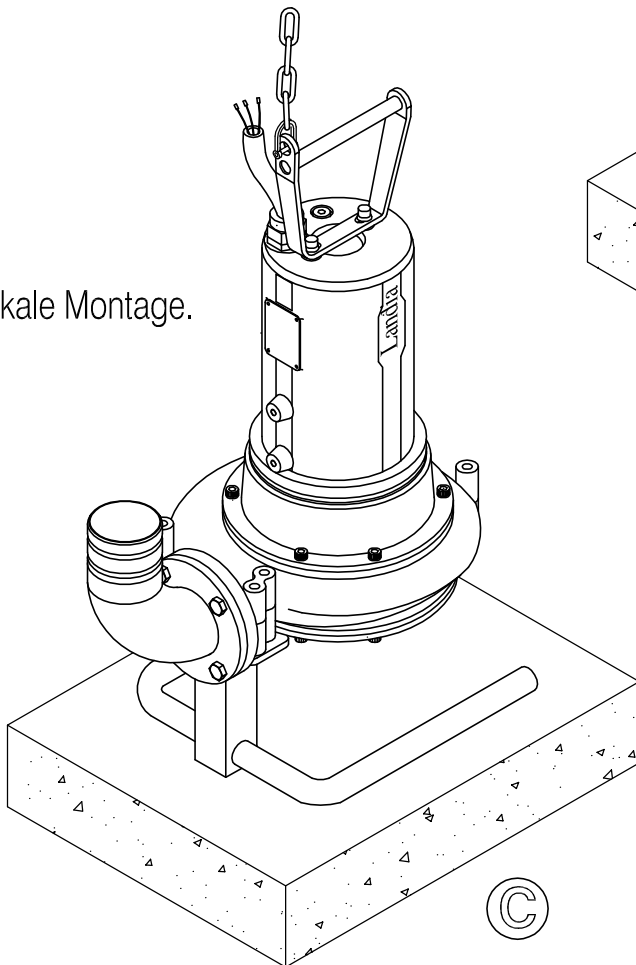
Horizontale Montage,  
mit Messersystem.



Horizontale Montage,  
mit ausgeweitetem  
Messersystem.



Vertikale Montage.



**Landia**

DG 50  
mit Messersystem  
Prinzipskizze

Scale: 1:7.5	Sign.: MSS KSK	Date: 21.12.1999
-----------------	-------------------	---------------------

Dwg.no.:	3740676
----------	---------