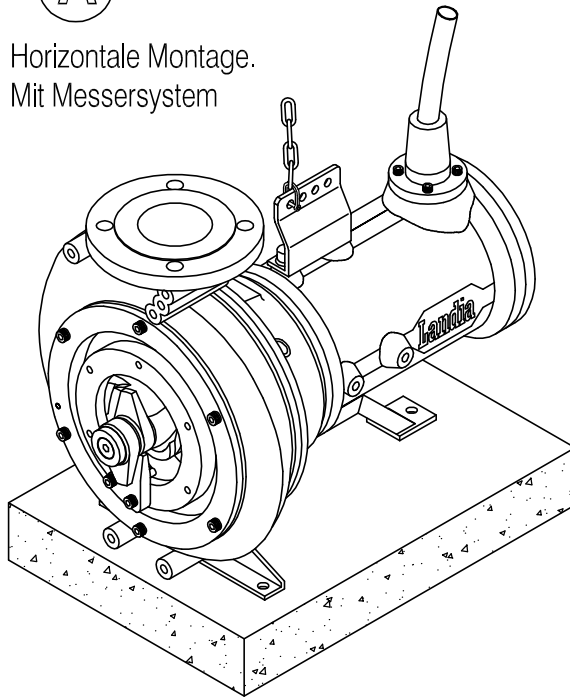


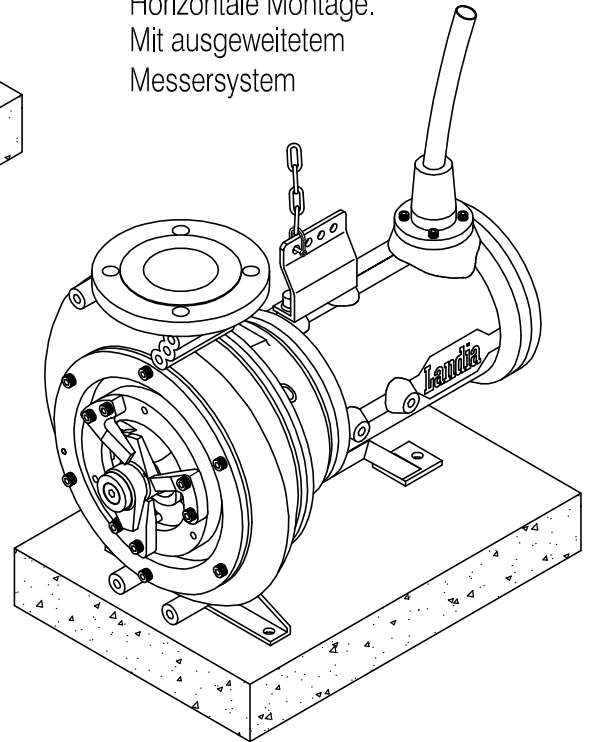
A

Horizontale Montage.
Mit Messersystem



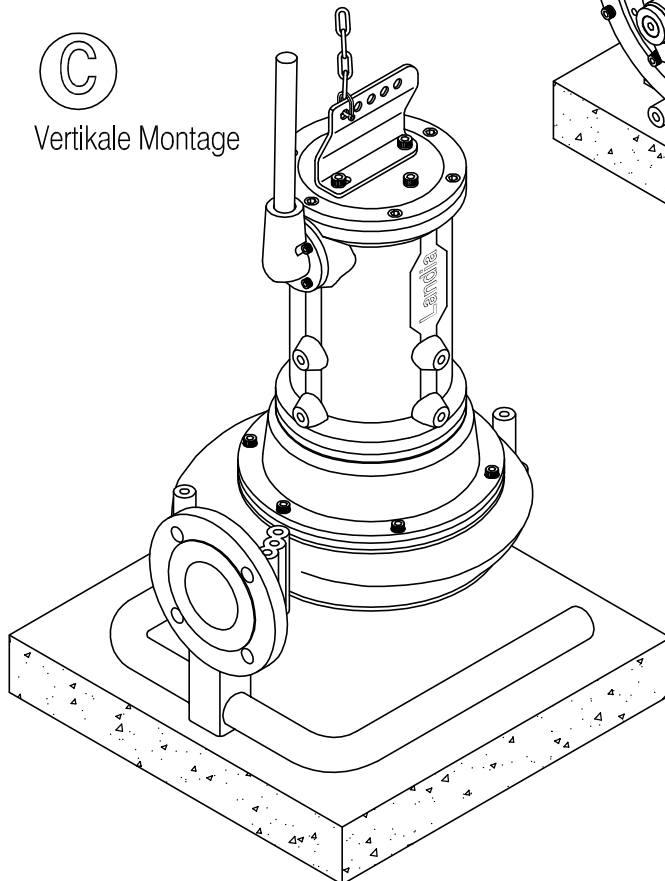
B

Horizontale Montage.
Mit ausgeweitetem
Messersystem



C

Vertikale Montage



Landia

DG Pumpen
mit Messersystem
Prinzipskizze

Scale: 1:10	Sign.: LA PH	Date: 10.10.1996
Dwg.no.:		3740518
Revision date: 26.03.2001		