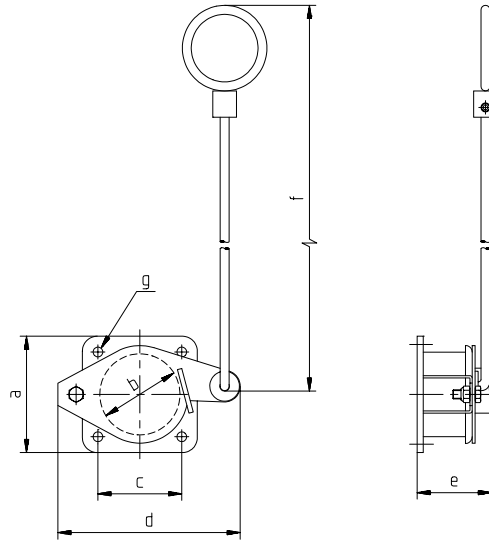
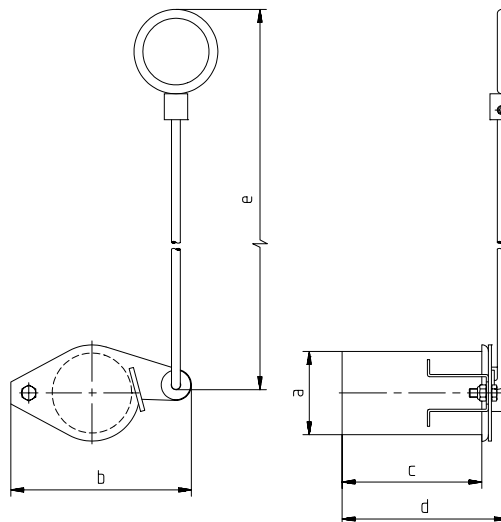


Hovedmål: Rustfri stophane
Principal measurements: St. steel non-return valve
Hauptmasse: Absperrschieber Edelstahl
Encombremnts: Valve de barrage



Type:	Dimensioner – Dimensions Hauptmaße – Encombremnts [mm]						
	a	b	c	d	e	f	g
406FR110	180x180	ø105	137	247	100	1315	ø14
406FR160	220x220	ø154	180	315	100	1315	ø14



Type:	Dimensioner – Dimensions Hauptmaße – Encombremnts [mm]				
	a	b	c	d	e
406R110	ø108	247	190	230	1315
406R160	ø159	315	190	230	1315

Ret til tekniske ændringer forbeholdes. - We reserve the right to make technical alterations.
 Technische und maßliche Änderungen vorbehalten. – Sous réserve de modifications techniques.