

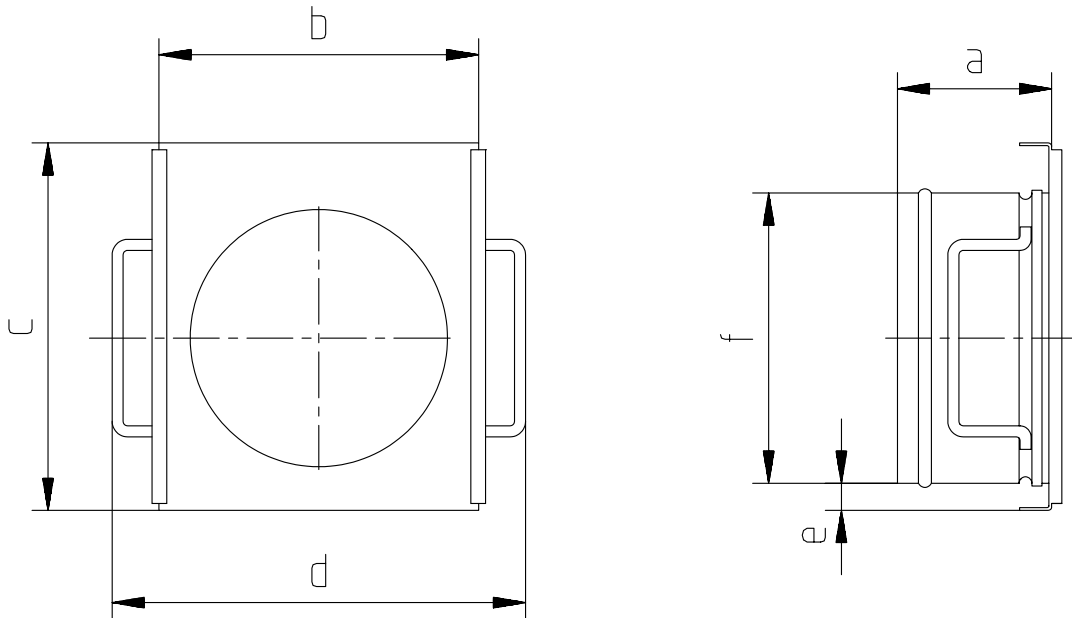
Hovedmål: Rustfri stopspjæld for ø315 mm PVC-rør

1/1

Principal measurements: St.steel sluice gate w/muff for ø315 mm PVC-pipe

Hauptmasse: Edelstahl-Schieber für ø315 mm PVC-Rohr

Encombremnts: Valve à douille p/tuyau PVC ø315 mm, acier inox



Type:	Gennemløb i spjæld/ Passage in sluice gate/ Durchfluß im Schieber/ Diamètre valve ouverte [mm]	Dimensioner – Dimensions Hauptmaße – Encombremnts [mm]					
		a	b	c	d	e	F
405MR315	ø309	165	355	415	450	25	ø317

Ret til tekniske ændringer forbeholdes. - We reserve the right to make technical alterations.
Technische und maßliche Änderungen vorbehalten. – Sous réserve de modifications techniques.