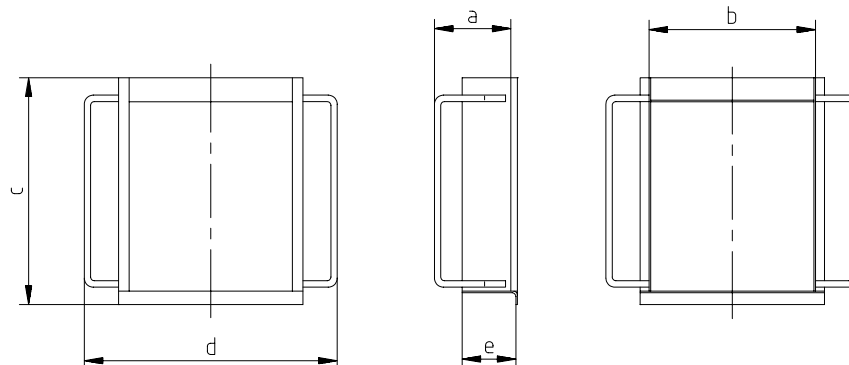


Hovedmål: Rustfri skydespjæld / Rustfri tankspjæld.

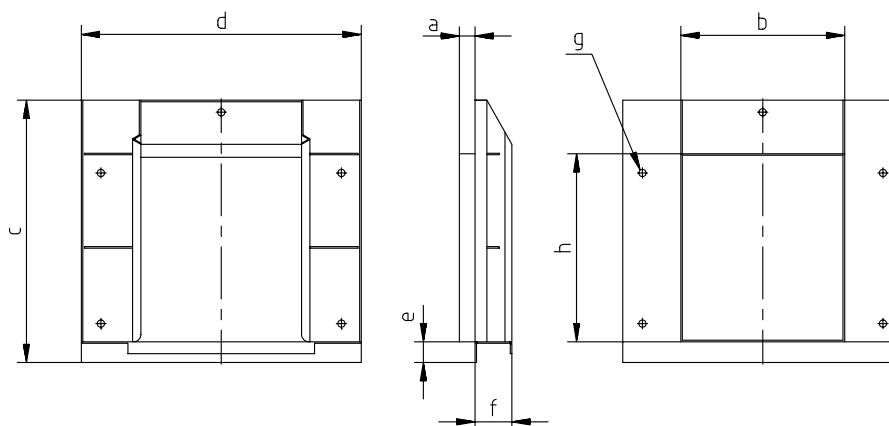
Principal measurements: St. steel sluice / St. steel sluice.

Hauptmasse: Kanalschieber Edelstahl / Kanalschieber Edelstahl

Encombremments: Valve à tirer / Valve pour réservoir.



Type:	Gennemløb i spjæld/ Passage in sluice gate/ Durchfluß im Schieber/ Mesures valve ouverte HxB [mm]	Dimensioner – Dimensions Hauptmaße – Encombremments [mm]				
		a	b	c	d	E
405R33	325x310	145	315	425	480	100
401R50	505x475	160	480	650	605	100
401R60	605x600	160	605	775	730	100



Type:	Gennemløb i spjæld / Passage in sluice gate/ Durchfluß im Schieber/ Mesures valve ouverte HxB [mm]	Dimensioner – Dimensions Hauptmaße – Encombremments [mm]								Hul i mur max./ Hole in wall max./ Loch in Mauer maxi./ Trou en paroi maxi/ HxB [mm]	Dybde max./ Depth max./ Dybde max./ Profondeur maxi/
		a	b	c	d	e	f	g	h		
405FR33	325x310	35	315	505	540	40	70	ø14	360	380x335	5,0m
401FR50	505x475	35	480	690	715	40	70	ø14	540	560x500	2,3m
401FR60	605x600	35	605	790	840	40	70	ø14	640	660x625	1,5m
407FR33	325x310	40	500	640	700	40	70	ø14	500	520x520	5,0m

Ret til tekniske ændringer forbeholdes. - We reserve the right to make technical alterations.

Technische und maßliche Änderungen vorbehalten. – Sous réserve de modifications techniques.