

Edelstahlschieber

für PVC-Rohr, zum Eingiessen



Zahlreiche Anwendungsmöglichkeiten:

- Entleerungshahn bei der Überpumpleitung
- Stoppventil bei der Verteilung des Überpumpens in einen oder mehrere Behälter
- Stoppventil innerhalb oder ausserhalb des Gebäudes
- Austausch von alten Schiebern: Die Schieber können ausserhalb von Kanälen oder dem Stall montiert werden. Dies macht die Bedienung einfacher und sicherer.

Vorteile:

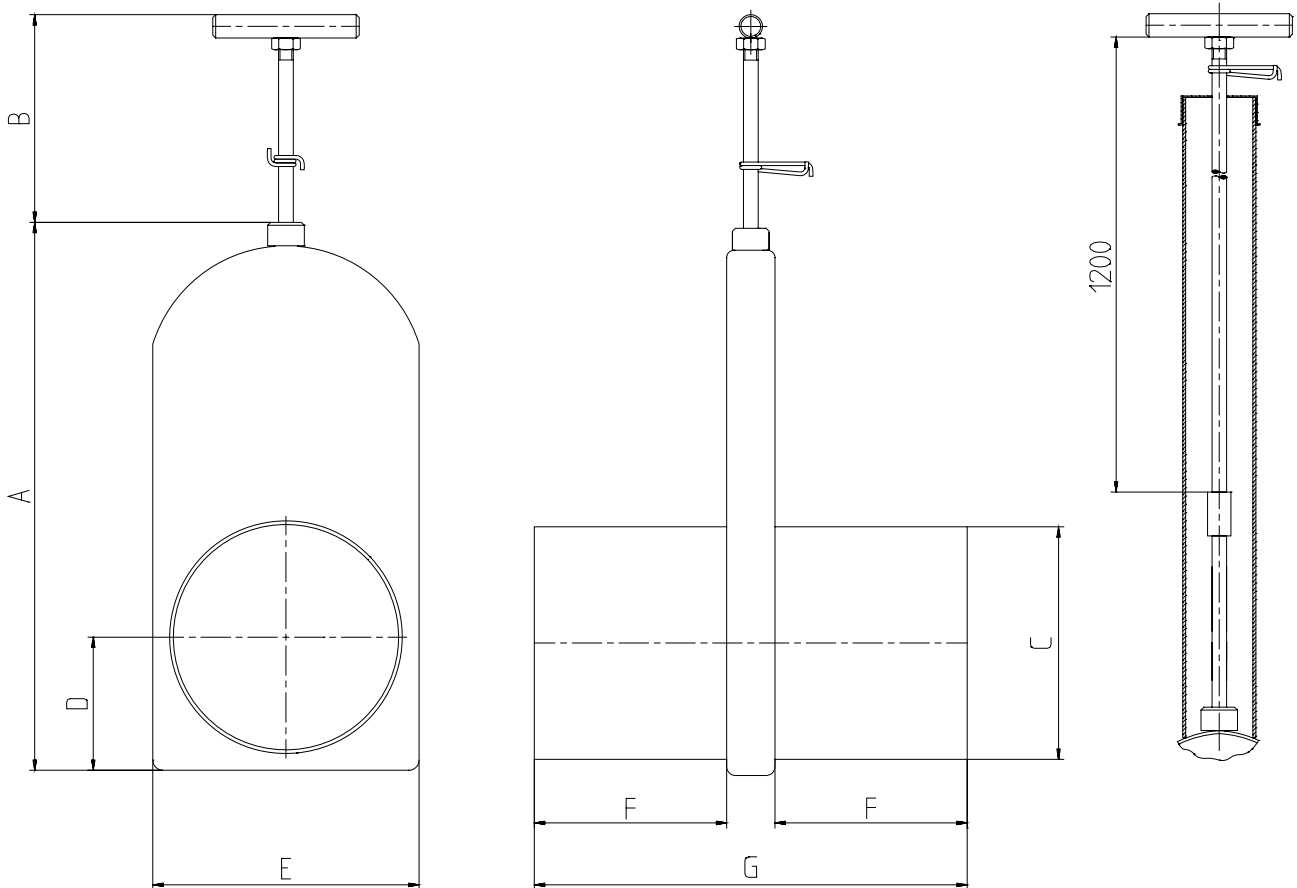
- Spezielle Feder an der Hubstange, durch welche das Ventil unter dem Pumpvorgang offen stehen kann
- Keine Rissbildung bei Frost
- Widerstandsfähig auch bei robuster Behandlung des Schiebers
- Setzt sich nicht fest
- Ist gütledicht

Materialien: Gehäuse, Platte und Stange in Edelstahl.

Die Edelstahlschieber können mit 1,2 m langer Hubstange sowie PVC-Schutzrohr für die Hubstange geliefert werden.

Qualität bis in alle Einzelheiten

Hauptmasse: Edelstahlschieber mit Handgriff, für PVC-Rohr



Varenr./ Article no./ Artikel Nr./ Code no.	Rørdimension/ Pipe dimension/ Rohrdimension/ Dimensions du tuyau PVC [mm]	Dimensioner - Dimensions Hauptmasse - Encombremnts [mm]							
		A	B	C	D	E	F	G	
7614000	Ø110	270	171	110	65	130	100	236	
7614001	Ø160	375	117	160	91	184	130	295	
7614004	Ø200	475	70	200	121	239	150	338	
7614002	Verl.-stange Edelstahl mit Schutzrohr. f. Edelstahlschieber								

Technische und massliche Änderungen vorbehalten.
 Ganze oder auszugsweise Wiedergabe nur nach ausdrücklicher Genehmigung von Landia A/S.

BO00A.B15 03.04.07

Werksvertretung:

e-mail: info@landia.de
www.landia.de

Landia A/S
Industrivej 2
DK-6940 Lem St.
Tel.: +45 97 34 12 44
Fax: +45 97 34 16 98