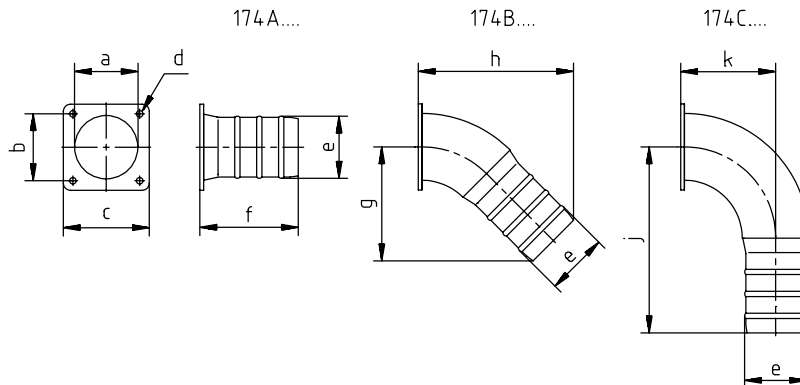


Hovedmål: Flange med slangestuds/ Flange med studs for PVC-rør
Principal measurements: Flange w. hose pipe connector/ Flange w. connector for PVC-pipe
Hauptmasse: Flansch m. Schlauchtülle/ Flansch m. Stutzen für PVC-Rohr
Encombremets: Bride avec raccord de tuyau/ Bride avec raccord à tuyaux en PVC


Type:	Dimensioner – Dimensions Hauptmaße – Encombremets [mm]					
	a	b	C	d	e	f
174A4/4	ø105	113	155x155	ø13	ø102	196
174A4/5	ø105	113	155x155	ø13	ø127	206
174A5/4	ø133	137	180x180	ø14	ø102	226
174A5/5	ø133	137	180x180	ø14	ø127	206
174A5/6	ø133	137	180x180	ø14	ø152	222
174A6/5	ø152	158	210x210	ø18	ø127	208
174A6/6	ø152	158	210x210	ø18	ø152	224
174A4/110	ø105	113	155x155	ø13	ø108	170
174A5/110	ø133	137	180x180	ø14	ø108	170
174A5/160	ø133	137	180x180	ø14	ø159	170
174A6/160	ø152	158	210x210	ø18	ø159	170
174A6/200	ø152	158	210x210	ø18	ø198	260

Type:	Dimensioner – Dimensions Hauptmaße – Encombremets [mm]						
	a	b	c	d	e	g	H
174B4/4	ø105	113	155x155	ø13	ø102	212	282
174B4/5	ø105	113	155x155	ø13	ø127	227	298
174B5/4	ø133	137	180x180	ø14	ø102	212	315
174B5/5	ø133	137	180x180	ø14	ø127	238	325
174B5/6	ø133	137	180x180	ø14	ø152	259	346
174B6/5	ø152	158	210x210	ø18	ø127	246	343
174B6/6	ø152	158	210x210	ø18	ø152	266	364

Type:	Dimensioner – Dimensions Hauptmaße – Encombremets [mm]						
	a	b	c	d	e	j	K
174C4/4	ø105	113	155x155	ø13	ø102	340	160
174C4/5	ø105	113	155x155	ø13	ø127	350	160
174C5/4	ø133	137	180x180	ø14	ø102	340	190
174C5/5	ø133	137	180x180	ø14	ø127	389	199
174C5/6	ø133	137	180x180	ø14	ø152	405	199
174C6/5	ø152	158	210x210	ø18	ø127	414	224
174C6/6	ø152	158	210x210	ø18	ø152	430	224
174C4/110	ø105	113	155x155	ø13	ø108	210	125
174C5/160	ø133	137	180x180	ø14	ø159	230	175

Ret til tekniske ændringer forbeholdes. - We reserve the right to make technical alterations.

Technische und maßliche Änderungen vorbehalten. – Sous réserve de modifications techniques.