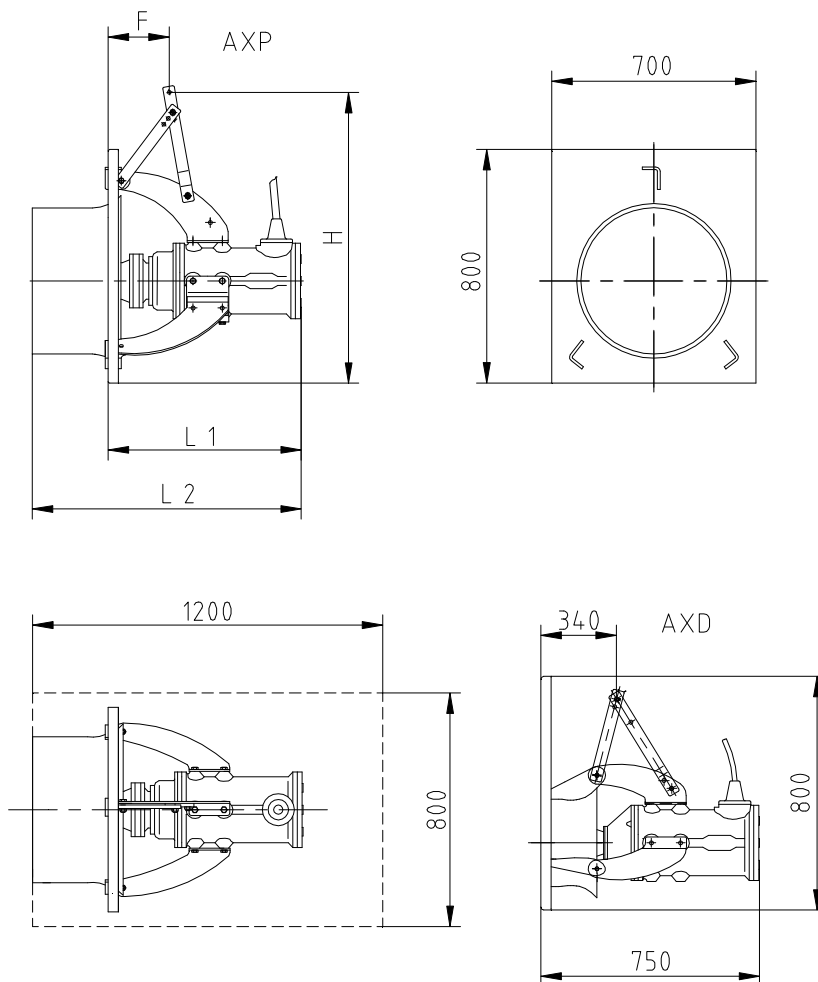


**Recirkulationspumpe/ Recirculation pump/ Rezirkulationspumpe/ Pompe de recirculation/
 Type AXD 300 - AXP 500**


Varenr./ Article no./ Artikel Nr./ Code no.	Effekt/ Power/ Leist./ Puiss. [kW]	Serie/ Series/ Baureihe/ Série ms.	Motor omdr./ Motor rpm./ Motor Drehzahl/ Tours moteur [1/min]	Prop. omdr./ Prop. rpm./ Prop. Drehzahl/ Tours hélice [1/min]	Dimensioner – Dimensions Hauptmaße – Encombremnts [mm]			
					H	L 1	L 2	F
(400V)								
1708305	5,5	132	750	750	-	750	-	340
1804503	5,5	112	1500	400	1000	600	860	155
1804507	7,5	132	1500	400	985	655	925	230
1804508	11,0	132	1500	400	900	655	925	230
1804515	15,0	160	1500	475	930	720	980	265
1804518	18,5	160	1500	475	930	720	980	265

Ret til tekniske ændringer forbeholdes. - We reserve the right to make technical alterations.

Technische und maßliche Änderungen vorbehalten. – Sous réserve de modifications techniques.