

STANDARDAUFSTELLUNG

Side 1/1

POD 7,5 – 11,0 kW/1500 UPM, ms.132, 3x400V/50Hz.

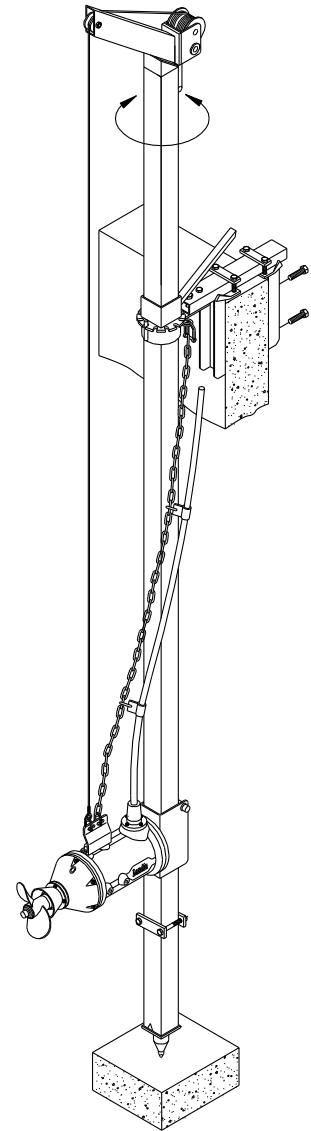
Max. 7 m kabel. Max. 4 m Kette.

Behältertiefe: 4 m. Mehrpreis für Überlängen.

Befestigung an Betonbehälterkante.

Führungsrohr: Dimension 80x80x4.

Exkl. Elektro Zubehör.


Feuerverzinkte Ausrüstung (Edelstahl-Ausrüstung)

1 Rührwerk (kW/UPM)	1204307 7,5/1500	1204311 11,0/1500
Baureihe	132	
Kette	7112009 (7115027)	
Aufhängebügel	7112040 (7114014)	
Gleitkonsole	7112052	
2 Führungsrohr	7312045	
Mehrpreis, Führungsrohr über 4 m	7312006	
Arretierhalterung	7312026	
3 Obere Befestigung	7312050	
Drehvorrichtung	7312010	
4 Fester Kranarm	7212024	
Winde inkl. Seil und Schäkel	7212041	
Regenschutzabdeckung für Winde	9320022	

Prinzipskizze 3740593

Technische und massliche Änderungen vorbehalten.