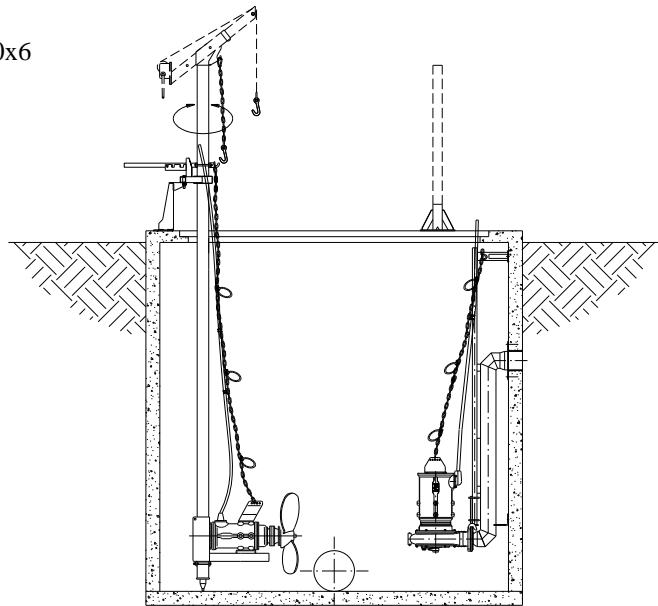


STANDARDAUFSTELLUNG

Seite 1/1

POP 3,0-18,5 kW - 300 UPM. Aufstellung in Vorgrube, wo auch eine DG installiert ist – abnehmbarer Kranarm.
 3x400V/50Hz. Max. 7 m Kabel. Max. 4 m Kette.
 Führungsrohr: Dimension 80x80x4/100x100x4/100x100x6



Prinzipskizze 3740754

Feuerverzinkte Ausrüstung (Edelstahl-Ausrüstung)

1 Rührwerk (kW/UPM)	1104303 3,0/300	1104305 5,5/300	1104307 7,5/300	1104315 15,0/300
Rührwerk (kW/UPM)	1104304 4,0/300		1104311 11,0/300	1104318 18,5/300
Baureihe	100	112	132	160
Kette	7112029 (7115027)		7112009 (7115027)	
Mehrpreis für Kette per m.	7912017 (7915002)		7912018 (7915001)	
Hubring für Kette 1 Stck./m Kette	7112122 (7114107)			
Aufhängebügel	7112017 (7114012)	7112058 (7114042)	7112017 (7114012)	7112058 (7114042)
Gleitkonsole	7112021	7112023	7112051	7112028
2 Führungsrohr	7312045		7312041	7312095
Mehrpreis, Führungsrohr über 4 m, per m	7312006		7312002	7312088
Arretierhalterung	7312026		7312027	
3 Obere Befestigung	7312050 / 7312051		2x7312050 / 2x7312051	
Drehvorrichtung	7312010	7312062	7312009	

Umsetzbarer Kranarm

4 Kranarm	7212036	7212037	7212040
Winde inkl. Seil und Schäkel	7212042		
Fanghaken	3441243		
Regenschutzabdeckung für Winde	9320022		

Extraausstattung für DG

Konsole für Kranarm	7312126	7312141	
Bolzen für Konsole 4 Stck.	9260237		
Zwischenstück	7312075	7312076	

Ausrüstung für DG Aufstellung von BE01A.A17 nehmen

Technische und massliche Änderungen vorbehalten.

Ganze oder auszugsweise Wiedergabe nur nach ausdrücklicher Genehmigung von Landia A/S.