

STANDARD AUFSTELLUNG
Side 1/1

POP 3,0 – 4,0 kW/300 UPM. ms.100, 3x400V/50Hz.

Max. 7 m Kabel. Max. 4 m Kette.

Behältertiefe: 4 m. Mehrpreis für Überlängen.

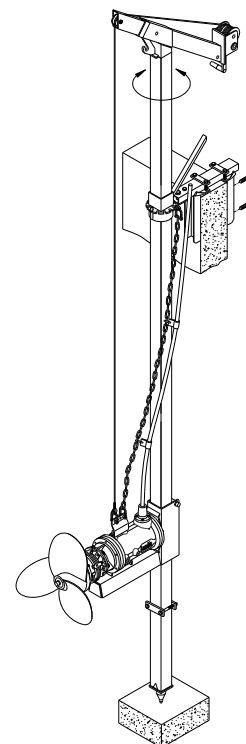
Befestigung an Betonbehälterkante.

Führungsrohr: Dimension 80x80x4.

Exkl. Elektro Zubehör.

Feuerverzinkte Ausrüstung (Edelstahl-Ausrüstung)

1 Rührwerk (kW/UPM)		1104303 3,0/300	1104304 4,0/300
	Baureihe	100	
Kette		7112029 (7115027)	
Hubring für Kette	1 Stck./m Kette	7112122 (7114107)	
Aufhängebügel		7112017 (7114012)	
Gleitkonsole		7112021	
2 Führungsrohr		7312045	
	Mehrpreis, Führungsrohr über 4 m	7312006	
	Arretierhalterung	7312026	
3 Obere Befestigung		7312050	
	Drehvorrichtung	7312010	
4 Kranarm		7212007	
	Winde inkl. Seil und Schäkel	7212041	
	Regenschutzabdeckung für Winde	9320022	



Prinzipskizze 3740594

POP 5,5 – 18,5 kW/300 UPM. ms.112 – ms.160, 3x400V/50Hz.

Max. 7 m Kabel. Max. 4 m Kette.

Behältertiefe: 4 m. Mehrpreis für Überlängen.

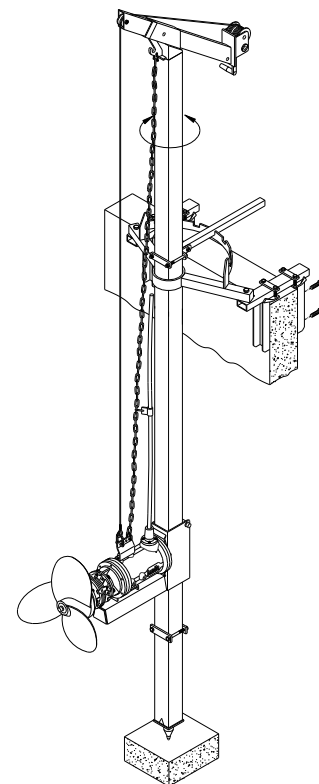
Befestigung an Betonbehälterkante.

Führungsrohr: Dimension 80x80x4/100x100x4/100x100x6.

Exkl. Elektro-Zubehör.

Feuerverzinkte Ausrüstung (Edelstahl-Ausrüstung)

1 Rührwerk (kW/UPM)	1104305 5,5/300	1104307 7,5/300	1104311 11,0/300	1104315 15,0/300	1104318 18,5/300
	Baureihe	112	132	160	
Kette	7112029 (7115027)	7112009 (7115027)			
Hubring für Kette	1 Stck./m Kette	7112122 (7114107)			
Aufhängebügel	7112058 (7114042)	7112040 (7114014)		7112058 (7114042)	
Gleitkonsole	7112023	7112051		7112028	
2 Führungsrohr	7312045	7312041		7312095	
	Mehrpreis, Führungsrohr über 4 m	7312006		7312088	
	Arretierhalterung	7312026		7312027	
3 Obere Befestigung	x2	7312050			
	Drehvorrichtung	7312062	7312009		
4 Kranarm	7212007	7212008		7212039	
	Winde inkl. Seil und Schäkel	7212042			
	Regenschutzabdeckung für Winde	9320022			



Prinzipskizze 3740566

Technische und massliche Änderungen vorbehalten.