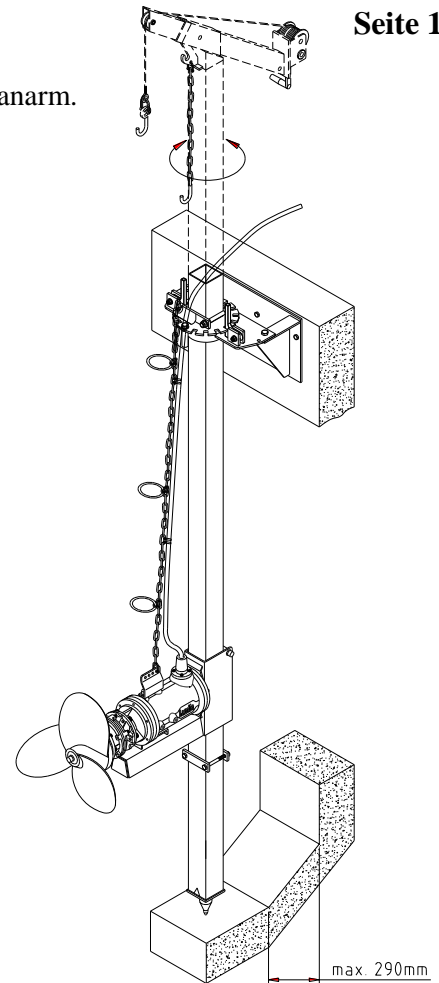


**STANDARDAUFSTELLUNG**
**Seite 1/1**

POP 300 UPM. Befestigung unter der Behälterdecke – Abnehmbarer Kranarm.  
 3x400V/50Hz. Max. 7 m Kabel. Max. 4 m Kette.  
 Führungsrohr: Dimension 80x80x4/100x100x4/100x100x6.

Prinzipskizze 3740712


**Feuerverzinkte Ausrüstung (Edelstahl-Ausrüstung)**

1 Rührwerk (kW/UPM)	1104303 3,0/300	1104305 5,5/300	1104307 7,5/300	1104315 15,0/300
Rührwerk (kW/UPM)	1104304 4,0/300		1104311 11,0/300	1104318 18,5/300
Baureihe	100	112	132	160
Kette	7112029 (7115027)		7112009 (7115027)	
Mehrpreis, Kette	per m 7912017		7912018	
Hubring für Kette	1 Stck./m Kette 7112122 (7114107)			
Aufhängebügel	7112017 (7114012)	7112058 (7114042)	7112040 (7114014)	7112027 (7114021)
Gleitkonsole	7112021	7112023	7112051	7112028
2 Führungsrohr	7312045		7312041	7312095
Mehrpreis per m, Führungsrohr ab 4 m	7312006		7312002	7312088
Arretierhalterung	7312026		7312027	
3 Obere Befestigung	7312109			
Drehvorrichtung	7312092		7312094	

**Umsetzbarer Kranarm**

4 Kranarm	7212036			
Winde	7212041	7212042		
Fanghaken	3441243			
Kettenstück	7112077			
Zwischenstück	7312075		7312096	7312097