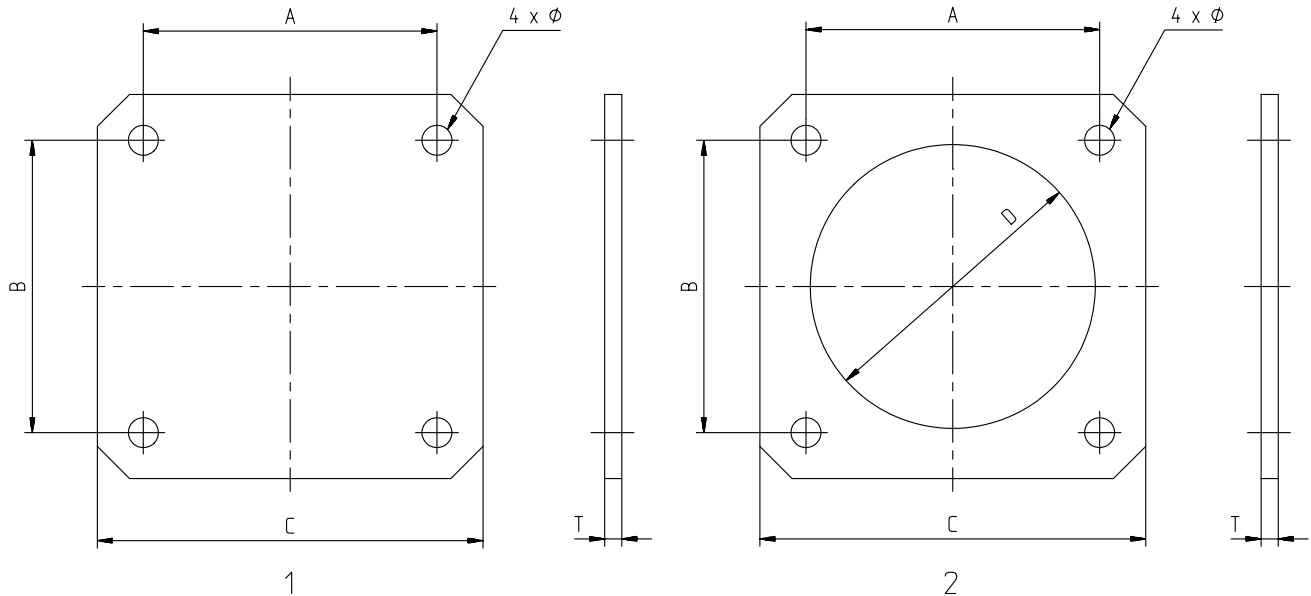


**Hovedmål: Blændflange/Svejsseflange for MPG/MPG-I/MPFR-I**

1/1

**Principal measurements: Blind flange/Welding flange for MPG/MPG-I/MPFR-I**
**Hauptmasse: Blindflansche/Schweissflansche für MPG/MPG-I/MPFR-I**
**Encombremets: Flasque aveugle/Flasque à souder pour MPG-I/MPFR-I**

**1: Blændflange/Blindflansche/Blind flange/Flasque aveugle**

| Varenr./<br>Article no./<br>Artikel-Nr./<br>Article no | Materiale<br>Material<br>Werkstoff<br>Matériaux | Dimensioner – Dimensions<br>Hauptmasse - Dimensions [mm] |     |         |    |     |
|--|---|--|-----|---------|----|-----|
|  |   | A  | B   | C       | T  | Ø   |
| 7712044/7715013  | *W1.0038/W1.4404                                | 113  | 113 | 155x155 | 8  | Ø14 |
| 7712045/7715014  | *W1.0038/W1.4404                                | 137  | 137 | 180x180 | 8  | Ø14 |
| 7712046/7715015  | *W1.0038/W1.4404                                | 158  | 158 | 210x210 | 10 | Ø18 |

\*Varmforzinkt/Feuerverzinkt/Hot dip galvanized/galvanisé à chaud

**2: Svejsseflange/Schweissflansche/Welding flange/Flasque à souder**

| Varenr./<br>Article no./<br>Artikel-Nr./<br>Article no | Materiale<br>Material<br>Werkstoff<br>Matériaux | Dimensioner – Dimensions<br>Hauptmasse – Dimensions [mm] |     |         |      |    |     |
|--|---|--|-----|---------|------|----|-----|
|  |   | A  | B   | C       | D    | T  | Ø   |
| 7713003/7715016  | W1.0038/W1.4404                                 | 113  | 113 | 155x155 | Ø105 | 8  | Ø14 |
| 7713004/7715017  | W1.0038/W1.4404                                 | 137  | 137 | 180x180 | Ø133 | 8  | Ø14 |
| 7713005/7715018  | W1.0038/W1.4404                                 | 158  | 158 | 210x210 | Ø152 | 10 | Ø18 |

Ret til tekniske ændringer forbeholdes. - We reserve the right to make technical alterations.  
 Technische und massliche Änderungen vorbehalten. - Sous réserve de modifications techniques.