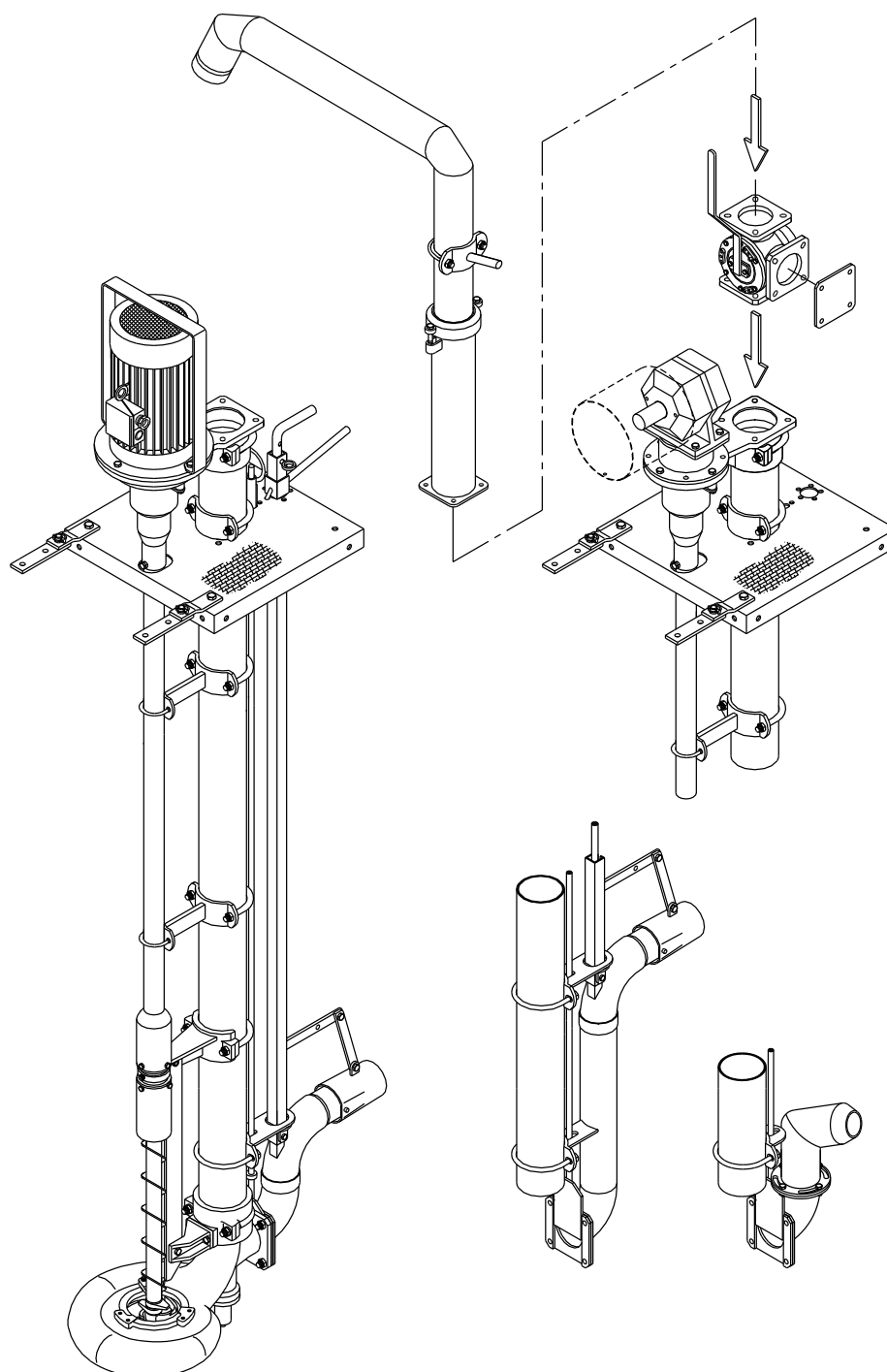


STANDARDAUFSTELLUNG

Seite 1/2

Traktor- und Motorpumpe in der Vorgrube.
Behältertiefe max. 5,6 m.
Feuerverzinkte Ausrüstung.



Prinzipskizze 3740598

STANDARDAUFSTELLUNG
Seite 2/2

MPG/TPG 4", 5", 6".

Prinzipskizze 3740598

Pumpe mit Winkelgetriebe oder Motor, in der Vorgrube

3 x 400V/50 Hz

I Pumpe (kW/Rohrdim.)	2109402 TPG 4"	2004422 MPG 5,5/4"	2109502 TPG 5"	2004523 MPG 11,0/5"	2109603 TPG 6"	2004621 MPG 15,0/6"	2004624 MPG 22,0/6"
		2004423 MPG 7,5/4"		2004524 MPG 15,0/5"		2004623 MPG 18,5/6"	2004625 MPG 30,0/6"
		2004424 MPG 11,0/4"		2004525 MPG 18,5/5"			
		2004425 MPG 15,0/4"		2004534 MPG 22,0/5"			
		200430 MPG 18,5/4"					
Pumpenrohr	4"		5"		6"		
Behältertiefe bis 2,8 m	2004426		2004526		2004626		
Behältertiefe von 2,85 bis 3,3 m	2004427		2004527		2004627		
Fettschmierung bis 3,3 m	7902039		7902038		7902045		
Behältertiefe von 3,35 bis 4,0 m Inkl. Fettschmierung oberes Lager	2004428		2004528		2004628		
Behältertiefe von 4,05 bis 5,4 m Inkl. Fettschmierung oberes Lager	2004429		2004529		2004629		
Behältertiefe von 5,45 bis 5,6 m Inkl. Fettschmierung oberes Lager			2004530		2004631		
Fettschmierung unteres Zwischenlager	7902046		7902047		7902048		
Abdeckplatte für Vorgrube	7412004/7412003		7412005		7412016		
Schalter		45/18,5		45/18,5		45/18,5	45/30
Gelenkwelle	W2300		W2300		W2500		

Rührdüse beweglich lang	140C + 7502027	7502033	7502046
Rührdüse beweglich kurz	140C + 7502029	7502034	7502047
Mehrpriß beweglich über 3,3 m	7902032	7902033	7902043
Mehrpriß beweglich über 5,4 m		7902049	7902050
Rührdüse fest	140C + 7502054	7502055	7502057
Mehrpriß fest über 3,3 m	7902035	7902036	7902044
Mehrpriß fest über 5,4 m		7902051	7902052
Zweiwegehahn	7603134	7603145	7603156
Bei Serienmontage von Zwei- wegehähnen, Anwendung von Zwischenlagen für Handgriff	7312133	7312134	7312135
Blindflansch	7712044	7712045	7712046
Fassfüllrohr teleskopisch	131-4/2,7 131-4/3,2 *131-4/3,7	131-5/2,7 131-5/3,2 *131-5/3,7	131-6/2,7 131-6/3,2 *131-6/3,7

* Unterstützung notwendig

Technische und massliche Änderungen vorbehalten.

Ganze oder auszugsweise Wiedergabe nur nach ausdrücklicher Genehmigung von Landia A/S.