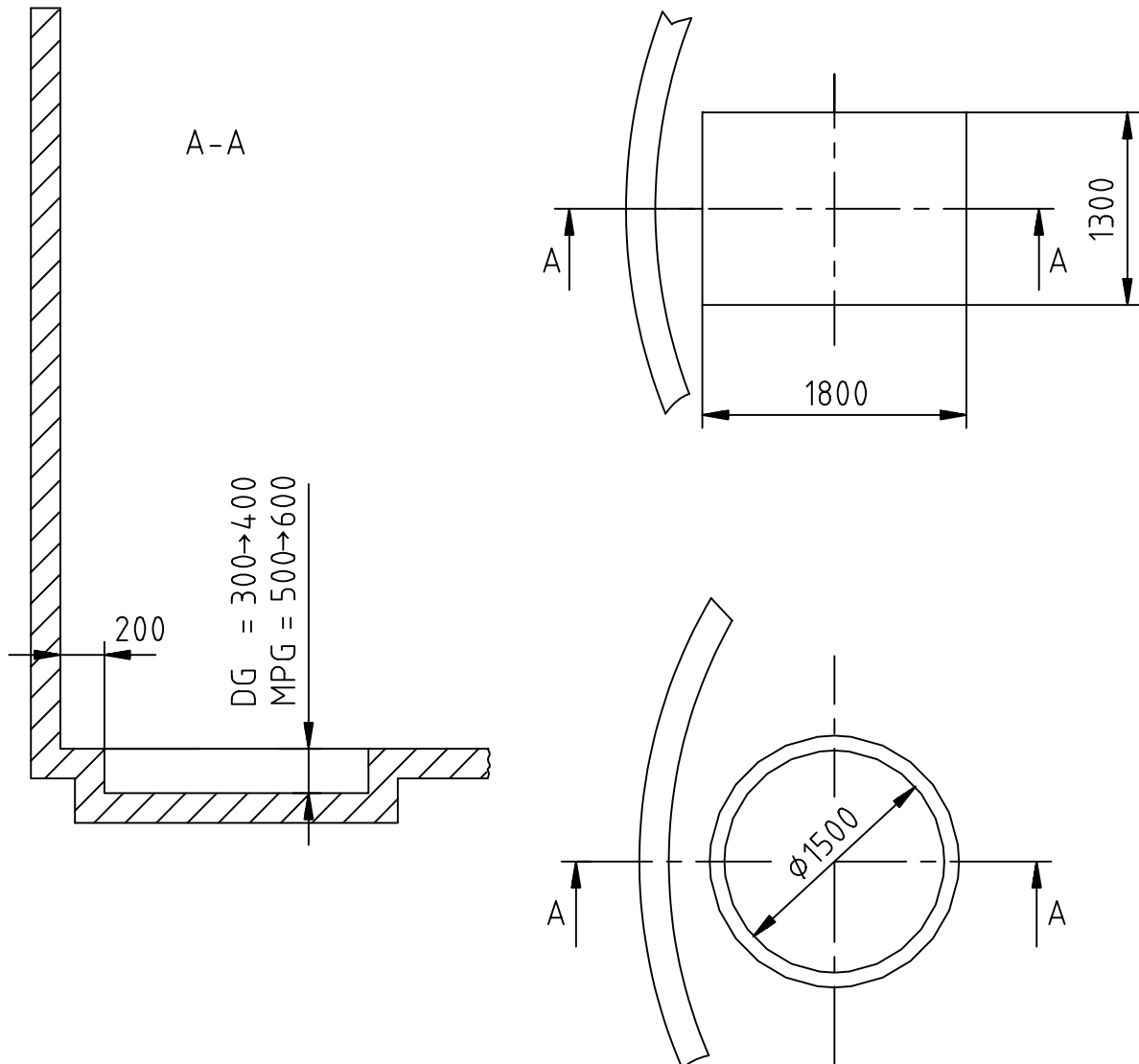


Hovedmål, Placering og målskitse på pumpeump
 Principal measurements, Placement & measuring sketch for pump sump
 Hauptmasse, Plazierung und Maßskizze von Pumpensumpf
 Encombremnts, Placement et dessin coté du puits

1/1

Type DG-dykpumpe og MPG-langakslet pumpe
 Type DG-submersible pump and MPG-long shafted pump
 Type DG-Tauchmotorpumpe und MPG Pumpe
 Types pompe submersible DG et pompe MPG à arbre long



Sump ø1250/ø1500 kan anvendes ved MPG-pumpe max. 200 mm fra væg
 Sump ø1250/ø1500 can be applied with MPG-pump max. 200 mm from wall
 Sumpf ø1250/ø1500 kann bei MPG-Pumpe angewandt werden - max. 200 mm Abstand von Behälterwand.
 Puits ø1250/ø1500 peut être utilisé à pompe MPG maxi. 200 mm du mur

Ret til tekniske ændringer forbeholdes. - We reserve the right to make technical alterations.
 Technische und maßliche Änderungen vorbehalten. - Sous réserve de modifications techniques.