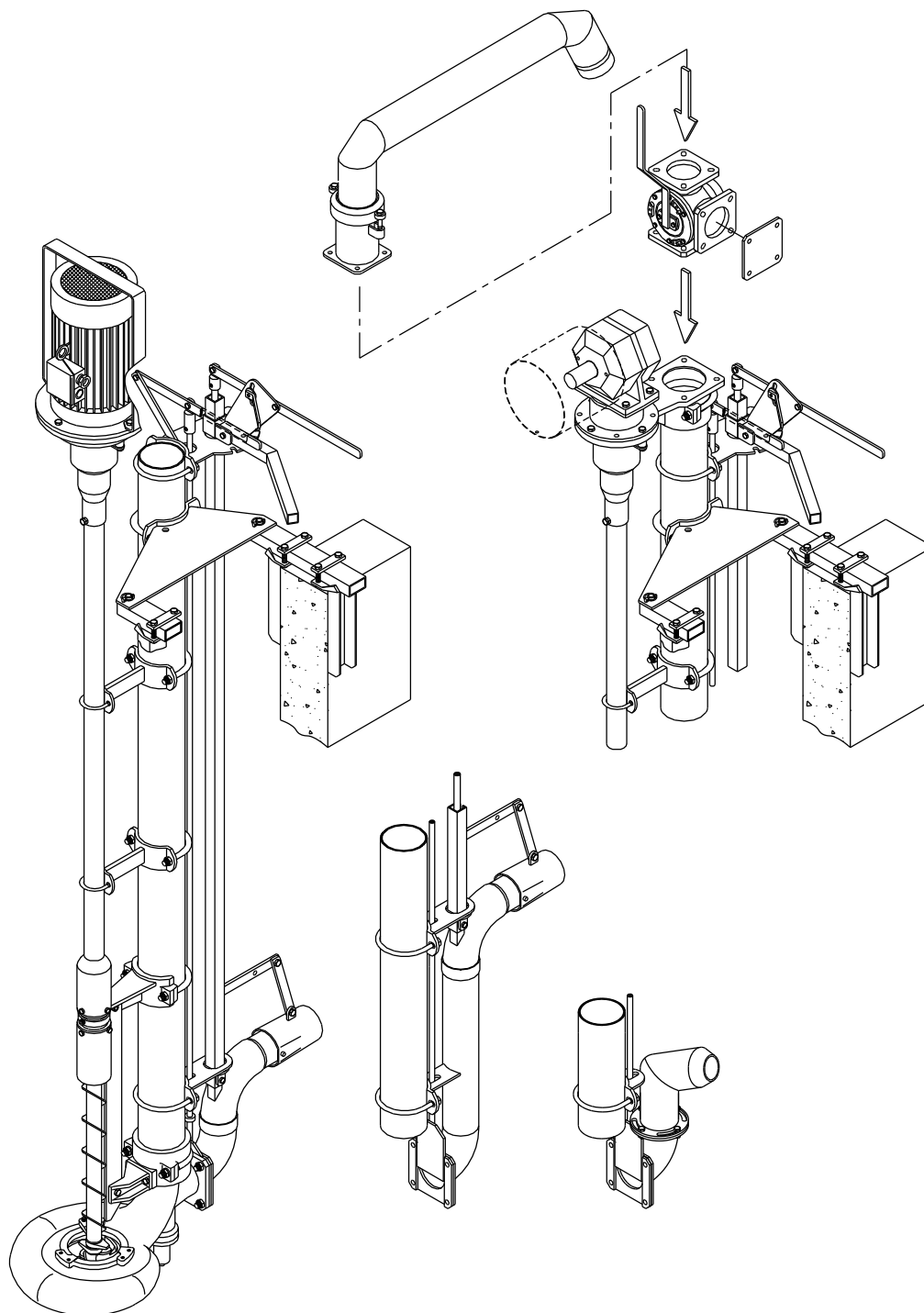


**STANDARDAUFSTELLUNG**

Seite 1/2

Traktor- und Motorpumpe im Lagerbehälter.  
Behältertiefe max. 5,6 m.  
Feuerverzinkte Ausrüstung.



Prinzipskizze 3740599

**STANDARDAUFSTELLUNG**
**Seite 2/2**

 MPG/TPG 4", 5", 6".  
 Pumpe mit Winkelgetriebe oder Motor

Principskizze 3740599

3 x 400V/50 Hz

1 Pumpe (kW/Rohrdim.)	2109402 TPG 4"	2004422 MPG 5,5/4"	2109502 TPG 5"	2004523 MPG 11,0/5"	2109603 TPG 6"	2004621 MPG 15,0/6"	2004624 MPG 22,0/6"
		2004423 MPG 7,5/4"		2004524 MPG 15,0/5"		2004623 MPG 18,5/6"	2004625 MPG 30,0/6"
		2004424 MPG 11,0/4"		2004525 MPG 18,5/5"			
		2004425 MPG 15,0/4"		2004534 MPG 22,0/5"			
		2004430 MPG 18,5/4"					
Pumpenrohr	4"		5"		6"		
Behältertiefe bis 2,8 m	2004426		2004526		2004626		
Behältertiefe von 2,85 bis 3,3 m	2004427		2004527		2004627		
Fettschmierung bis 3,3 m	7902039		7902038		7902045		
Behältertiefe von 3,35 bis 4,0 m Inkl. Fettschmierung oberes Lager	2004428		2004528		2004628		
Behältertiefe von 4,05 bis 5,4 m Inkl. Fettschmierung oberes Lager	2004429		2004529		2004629		
Behältertiefe von 5,45 bis 5,6 m Inkl. Fettschmierung oberes Lager			2004530		2004631		
Fettschmierung unteres Zwischenlager	7902046		7902047		7902048		
Montageplatte	7412004/7412003		7502016		7502017		
Befestigungsbeschlag 2 Stck.	7302053						
Schalter		45/18,5		45/18,5		45/18,5	45/30
Gelenkwelle	W2300		W2300		W2500		

Rührdüse beweglich lang	140C + 7502027 + 7902032	7502031	7502048
Rührdüse beweglich kurz	140C + 7502029 + 7902032	7502035	7502049
Mehrpriß beweglich über 5,4 m		7902049	7902050
Rührdüse fest	140C + 7502054 + 7902035	7502056	7502058
Mehrpriß fest über 5,4 m		7902051	7902052
Zweiwegehahn	7603134	7603147	7603158
Blindflansch	7712044	7712045	7712046
Fassfüllrohr niedriges Modell	131A4/2,7 131A4/3,2 131A4/3,7	131A5/2,7 131A5/3,2 131A5/3,7	131A6/2,7 131A6/3,2 131A6/3,7

Evt. Vorhängeschloss bei Steuerschrank: 9420157

Technische und massliche Änderungen vorbehalten.

Ganze oder auszugsweise Wiedergabe nur nach ausdrücklicher Genehmigung von Landia A/S.