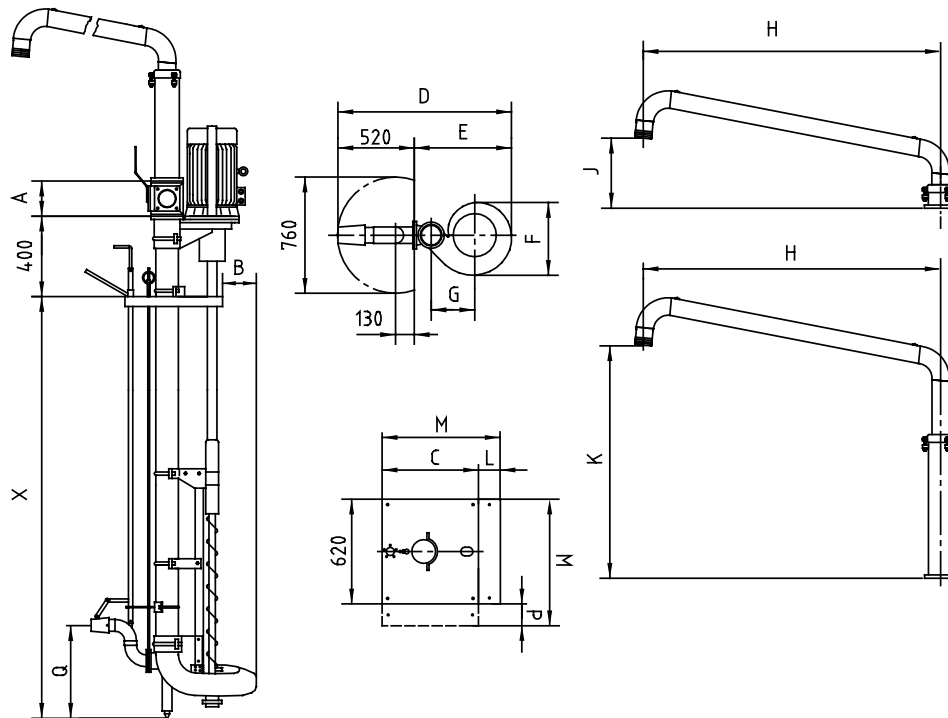


HOVEDMÅL OG MANDEHULSDIMENSIONER - PRINCIPAL MEASUREMENTS & MAN HOLE DIMENSIONS
 HAUPTMAßE UND MANNLOCH-ABMESSUNGEN - ENCOMBREMENTS ET DIMENSIONS TROU D'HOMME

1/1

Motorpumper type MPG 4"/5"/6" med tovejshane og aftapningsrør
 Motor pumps type MPG 4"/5"/6" w/two way tap and drainage pipe
 Motorpumpe Type MPG 4"/5"/6" mit Zweiwegehahn u. Faßfüllrohr
 Motopompes type MPG 4"/5"/6" avec vanne à 2 voies et tuyau de vidange.



* L/P = Sideplade. Side plate. Côté pour plaque striée. Seitenplatte.

* 4"/5"/6" = Med bundblanding. Incl. bottom flush. equip. Avec recyclage. Vorbereitet für Rührdüse

Type:	Dimensioner – Dimensions – Hauptmaße – Encombremts [mm]										
	X	A	B	C	D	E	F	G	*L	M	*P
4"	Efter ordre – As per order Gemäß Auftrag – Sur cde.	244	120	470	1050	530	420	225	120	590	
* 4"	Efter ordre – As per order Gemäß Auftrag – Sur cde.	244	120	620	1050	530	420	225	120	740	
* 5"	Efter ordre – As per order Gemäß Auftrag – Sur cde.	282	180	620	1155	635	480	285	120	740	
* 6"	Efter ordre – As per order Gemäß Auftrag – Sur cde.	322	218	722	1330	810	600	355	120	842/890	270

Type:	Dimensioner – Dimensions Hauptmaße – Encombremts [mm]			Bundblanding – Bottom flushing Rührdüse - Recyclage			
	H	J	K	Q	4"	5"	6"
Aftapningsrør – Drainage pipe Faßfüllrohr – Tuyau de vidange 2,7 m	2700	400	1500->2100	Bevægelig kort - Adjustable short Beweglich kurz - Orientable, court	800	650	650
Aftapningsrør – Drainage pipe Faßfüllrohr – Tuyau de vidange 3,2 m	3200	450	1600->2200	Bevægelig lang – Adjustable long Beweglich lang - Oientable, long	1350	1200	1200
Aftapningsrør – Drainage pipe Faßfüllrohr – Tuyau de vidange 3,7 m	3700	500	1750->2350	Fast - Fixed Fest – Fxe	850	700	700

Ret til tekniske ændringer forbeholdes. - We reserve the right to make technical alterations.
 Technische und maßliche Änderungen vorbehalten. – Sous réserve de modifications techniques.